



### RA8894 KABELHASPEL 2.5 MM2 H07RN-F 15 METER

De RA8894 Kunststof haspel met een rubberen 2.5mm2 / H07RN-F electrokabel van 15 meter is voorzien van geleiderol voor het probleemloos oprollen van de kabel met ingebouwde blokkeerinrichting.

### KABELAUFROLLER 2.5 MM2 H07RN-F 15 METER

Der Kunststoff-Kabelaufroller RA8894 mit einem 15 m langen elektrischen Gummikabel 2.5 mm2 / H07RN-F mit einer Führungsrolle zum einfachen Aufwickeln des Kabels und einer eingebauten Blockier Vorrichtung ausgestattet.

### ENROULEUR À CÂBLE 2.5 MM2 H07RN-F 15 METER

Le RA8894 est un enrouleur en plastique avec un câble électrique en caoutchouc de 2,5 mm2 / H07RN-F de 15 mètres est équipé d'un enrouleur conducteur pour un enroulement sans problème du câble avec un dispositif de verrouillage intégré.

### AUTOMATIC CABLE REEL 2.5 MM2 H07RN-F 15 METER

The RA8894 is a plastic reel with a rubber 2.5 mm2 / H07RN-F electric cable of 15 meters is equipped with a conductor reel for trouble-free reeling of the cable with built-in locking device.

#### Verklaring van conformiteit

Wij, de firma Rodac International B.V., Nijverheidsstraat 1, 6135 KJ Sittard, Nederland, verklaren hiermee dat het hier vermelde gereedschap, waarop deze verklaring betrekking heeft, in overeenstemming met de normen en normatieve documenten, overeenkomstig de bepalingen van de EG-richtlijnen 89/392/EEG, 91/368/EEG en 93/44/EEG, onder onze exclusieve verantwoordelijkheid valt.

#### Declaration of Conformity

Declaration of Conformity

We, the company Rodac International B.V., Nijverheidsstraat 1, 6135 KJ Sittard, The Netherlands, declare on our exclusive responsibility that the tool described below, to which this declaration refers, conforms to the norms and normative documents as defined in the provisions of 89/392/EEC, 91/368/EEC and 93/44/EEC.

#### Konformitätserklärung

Wir, Rodac International B.V., Nijverheidsstraat 1, 6135 KJ Sittard, Niederlande, erklären hiermit, dass die nachfolgend bezeichnete Maschine aufgrund ihrer Konzipierung und Bauart sowie in der von uns in Verkehr gebrachten Ausführung den einschlägigen grundlegenden Sicherheits- und Gesundheitsanforderungen der EG-Maschinenrichtlinie 89/392/EEG, 91/368/EEG und 93/44/EEG entspricht.

#### Déclaration de Conformité

Nous, la société Rodac International B.V., Nijverheidsstraat 1, 6135 KJ Sittard, Pays Bas, déclarons que l'outil sous-mentionné, qui fait l'objet de la déclaration, se trouve, sous notre responsabilité exclusive, en conformité avec les normes et documents normatifs conformément aux dispositions des directives 89/392/CEE, 91/368/CEE et 93/44/CEE.

#### Dichiarazione di Conformità

Noi, Rodac International B.V., Nijverheidsstraat 1, 6135 KJ Sittard, Olanda, con la presente dichiariamo che gli utensili sotto elencati, ai quali si riferisce la presente dichiarazione, sono conformi alle normative e alle documentazioni normative come da direttive n 89/392/EEC, 91/368/EEC, 93/44/EEC, e di questo ci assumiamo la piena responsabilità.

#### Overensstemmelsestest

Vi, Rodac International B.V., Nijverheidsstraat 1, 6135 KJ Sittard, Holland, erklærer, at det her anførte værktøj, som erklæringen referer til, ene og alene står under vores ansvar i overensstemmelse med standarderne og de normgivende dokumenter, svarende til bestemmelserne i henhold til 89/392/EEC, 91/368/EEC, 93/44/EEC.

#### Konformitetserklæring

Vi, Rodac International B.V., Nijverheidsstraat 1, 6135 KJ Sittard, Holland, erklærer, at vi alene bærer ansvaret for værktøjet som er opført her og som erklæringen referer seg til, i overensstemmelse med standarderne og de normative dokumentene og i henhold til bestemmelserne i 89/392/EEC, 91/368/EEC, 93/44/EEC.

Sittard, 01-05 2018






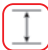


F. CHAMPAVERE, CEO

## Technische Specificaties

Technical Specifications - Technische Daten -

Données Techniques - Dati Tecnici - Muttertrekere -

Tekniske Data - Tekniske Data

	BSP		MM	350
			MM	325
			MM	180
			KG	6.8

WWW.RODAC.COM

2021



**WARNING:**

Read carefully and understand all INSTRUCTIONS before operating. Failure to follow the safety rules and other basic safety precautions may result in serious personal injury. Save these instructions in a safe place and on hand so that they can be read when required. Keep these instructions to assist in future servicing.

REV 07/21/17

## ALGEMENE VEILIGHEIDSVOORSCHRIFTEN



**WAARSCHUWING:** De waarschuwingen, voorzorgsmaatregelen en instructies die in deze handleiding worden besproken, kunnen niet alle mogelijke omstandigheden of situaties dekken die zich zouden kunnen voordoen. De gebruiker moet begrijpen dat gezond verstand en voorzichtigheid factoren zijn die niet in dit product kunnen worden ingebouwd, maar door de gebruiker moeten worden geleverd.

1. Houd het werkgebied schoon en droog. Vochtige of natte werkplekken kunnen letsel veroorzaken.
2. Houd kinderen uit de buurt van het werkgebied. Sta niet toe dat kinderen met dit product omgaan.
3. Gebruik het juiste gereedschap voor de klus. Probeer niet om kleine apparaten het werk te laten doen van grotere industriële apparaten. Er zijn bepaalde toepassingen waarvoor deze apparatuur is ontworpen. Het zal het werk beter en veiliger doen op de capaciteit waarvoor het bedoeld is. Breng geen wijzigingen aan in deze apparatuur en gebruik deze apparatuur niet voor een doel waarvoor het niet bedoeld is.
4. Controleer op beschadigde onderdelen. Alvorens dit product in gebruik te nemen, dient u zorgvuldig te controleren of het naar behoren zal werken en de beoogde functie zal vervullen. Controleer op beschadigde onderdelen en op andere omstandigheden die de werking van dit product kunnen beïnvloeden. Vervang beschadigde of versleten onderdelen onmiddellijk.
5. Reik niet te ver uit. Zorg dat u te allen tijde stevig staat en uw evenwicht bewaart om struikelen, vallen, rugletsel, enz. te voorkomen.
6. Gebruik de apparatuur NIET wanneer u moe bent of onder invloed van drugs, alcohol of medicijnen. Een moment van onoplettendheid tijdens het bedienen van deze apparatuur kan leiden tot ernstig persoonlijk letsel

Your risk from these exposures varies, depending on how often you do this type of work. To reduce your exposure to these chemicals: work in a well ventilated area, and work with approved safety equipment, such as those dust masks that are specially designed to filter out microscopic particles.

## ALLGEMEINE SICHERHEITSVORSCHRIFTEN



**WARNUNG:** Die in diesem Handbuch beschriebenen Warnungen, Vorsichtsmaßnahmen und Anweisungen können nicht alle möglichen Umstände oder Situationen abdecken, die auftreten können. Der Benutzer sollte verstehen, dass gesunder Menschenverstand und Vorsicht Faktoren sind, die nicht in dieses Produkt eingebaut werden können, sondern vom Benutzer bereitgestellt werden müssen.

1. Halten Sie den Arbeitsbereich sauber und trocken. Feuchte oder nasse Arbeitsbereiche können Verletzungen verursachen.
2. Halten Sie Kinder vom Arbeitsbereich fern. Erlauben Sie Kindern nicht Lassen Sie Kinder nicht mit diesem Produkt hantieren.
3. Verwenden Sie die richtigen Werkzeuge für die Arbeit. Versuchen Sie nicht, kleine Geräte, die die Arbeit größerer industrieller Geräte übernehme., Es gibt bestimmte Es gibt bestimmte Anwendungen, für die diese Geräte konzipiert sind. Es wird die bei der vorgesehenen Kapazität besser und sicherer funktionieren. Machen Sie keine Änderungen an diesem Gerät vorzunehmen und dieses Gerät nicht für einen Zweck zu verwenden dieses Gerät für einen Zweck zu verwenden, für den es nicht bestimmt ist.
4. Prüfen Sie auf beschädigte Teile. Vor der ersten Verwendung dieses Produkts Prüfen Sie vor der Verwendung dieses Produkts sorgfältig, ob es ordnungsgemäß funktioniert und seine Aufgaben erfüllt. Die ihr zugeordnete Funktion erfüllen. Prüfen Sie auf beschädigte Teile und auf eventuelle andere Bedingungen, die den Betrieb beeinträchtigen können. Betrieb dieses Produkts. Ersetzen Sie beschädigte oder verschlissene Teile sofort.
5. Übertreiben Sie nicht. Achten Sie stets auf einen festen Stand und das Gleichgewicht, um Stolpern, Stürze, Rückenverletzungen usw. zu vermeiden. Um zu verhindern, dass Sie stolpern, stürzen, sich den Rücken verletzen usw., stehen Sie fest und halten Sie stets das Gleichgewicht.
6. Benutzen Sie das Gerät NICHT, wenn Sie müde sind oder unter dem Einfluss von Drogen, Alkohol oder Medikamenten stehen. Ein Moment der Unachtsamkeit bei der Bedienung dieses Geräts kann zu schweren Verletzungen führen.

Das Risiko, dem Sie ausgesetzt sind, hängt davon ab, wie oft Sie diese Art von Arbeit verrichten. Um Ihre Exposition gegenüber diesen Chemikalien zu verringern, sollten Sie in einem gut belüfteten Bereich arbeiten und eine zugelassene Sicherheitsausrüstung tragen, z. B. Staubmasken, die speziell dafür ausgelegt sind, mikroskopisch kleine Partikel herauszufiltern.

## RÈGLES GÉNÉRALES DE SÉCURITÉ



**AVERTISSEMENT : Les avertissements, précautions et instructions présentés dans ce manuel ne peuvent pas couvrir toutes les circonstances ou situations possibles. L'utilisateur doit comprendre que le bon sens et la prudence sont des facteurs qui ne peuvent pas être intégrés dans ce produit mais doivent être fournis par l'utilisateur.**

1. Maintenez la zone de travail propre et sèche. Zones de travail humides ou mouillées peuvent causer des blessures.
2. Tenez les enfants éloignés de la zone de travail. Ne laissez pas les enfants manipuler ce produit.
3. Utilisez les bons outils pour le travail. N'essayez pas de faire de petits pour faire le travail d'un équipement industriel plus grand. Il y a certaines applications pour lesquelles cet équipement est conçu. Il fera le fonctionne mieux et de manière plus sûre à la capacité pour laquelle il est prévu. Ne faites pas modifications de cet équipement et n'utilisez pas cet équipement dans un but utiliser cet équipement pour un usage auquel il n'est pas destiné.
4. Vérifiez si des pièces sont endommagées. Avant d'utiliser ce produit pour la première fois Avant d'utiliser ce produit, vérifiez soigneusement qu'il fonctionne correctement et qu'il remplit ses fonctions. de remplir la fonction pour laquelle il a été conçu. Vérifiez que les pièces ne sont pas endommagées et qu'il n'y a pas de d'autres conditions qui peuvent affecter le fonctionnement de ce produit. Remplacez immédiatement les pièces endommagées ou usées.
5. N'allez pas trop loin. Maintenir un pied ferme et un équilibre à tout moment Pour éviter de trébucher, de tomber, de se blesser le dos, etc., tenez-vous fermement et gardez votre équilibre à tout moment.
6. N'utilisez PAS l'équipement lorsque vous êtes fatigué ou sous l'influence de drogues, d'alcool ou de médicaments. des drogues, de l'alcool ou des médicaments. Un moment d'inattention lors de l'utilisation de cet équipement peut entraîner des blessures graves.

Les risques liés à ces expositions varient en fonction de la fréquence à laquelle vous effectuez ce type de travail. Pour réduire votre exposition à ces produits chimiques : travaillez dans une zone bien ventilée et utilisez des équipements de sécurité homologués, tels que les masques anti-poussière spécialement conçus pour filtrer les particules microscopiques.

## GENERAL SAFETY REGULATIONS



**WARNING:** The warnings, cautions, and instructions discussed in this instruction manual cannot cover all possible conditions or situations that could occur. It must be understood by the operator that common sense and caution are factors that cannot be built into this product, but must be supplied by the operator.

1. Keep the work area clean and dry. Damp or wet work areas can result in injury.
2. Keep children away from work area. Do not allow children to handle this product.
3. Use the right tool for the job. Do not attempt to force small equipment to do the work of larger industrial equipment. There are certain applications for which this equipment was designed. It will do the job better and more safely at the capacity for which it was intended. Do not modify this equipment, and do not use this equipment for a purpose for which it Was not intended.
4. Check for damaged parts. Before using this product, carefully check that it will operate properly and perform its intended function. Check for damaged parts and any other conditions that may affect the operation of this product. Replace damaged or worn parts immediately.
5. Do not overreach. Keep proper footing and balance at all times to prevent tripping, falling, back injury, etc.
6. DO NOT use the equipment when tired or under the influence of drugs, alcohol, or medication. A moment of inattention while operating this equipment may result in serious personal injury

Your risk from these exposures varies, depending on how often you do this type of work. To reduce your exposure to these chemicals: work in a well ventilated area, and work with approved safety equipment, such as those dust masks that are specially designed to filter out microscopic particles.

## TECHNICAL DETAILS

Item No.	Cable Specification					Volt (V)	Wound Watts	Unwound Watts
	Sectional Area (mm <sup>2</sup> )	Number of Core	Plug Socket	Type	Length (ft)			
26813203-11	1.5	3	Industry	H07RN-F	20	230	1000	2000
26813203-21	1.5	3	Denmark	H07RN-F	20	230	1000	2000
26813203-31	1.5	3	Germany	H07RN-F	20	230	1000	2000
26813203-41	1.5	3	France	H07RN-F	20	230	1000	2000
26813203-51	1.5	3	Switzerland	H07RN-F	20	230	1000	2000
26813203-61	1.5	3	Britain	H07RN-F	20	230	1000	2000
26813203-13	1.5	3	Industry	H05VV-F	20	230	1000	2000
26813203-23	1.5	3	Denmark	H05VV-F	20	230	1000	2000
26813203-33	1.5	3	Germany	H05VV-F	20	230	1000	2000
26813203-43	1.5	3	France	H05VV-F	20	230	1000	2000
26813203-53	1.5	3	Switzerland	H05VV-F	20	230	1000	2000
26813203-63	1.5	3	Britain	H05VV-F	20	230	1000	2000
26813153-11	1.5	3	Industry	H07RN-F	15	230	1000	2000
26813153-21	1.5	3	Denmark	H07RN-F	15	230	1000	2000
26813153-31	1.5	3	Germany	H07RN-F	15	230	1000	2000
26813153-41	1.5	3	France	H07RN-F	15	230	1000	2000
26813153-51	1.5	3	Switzerland	H07RN-F	15	230	1000	2000
26813153-61	1.5	3	Britain	H07RN-F	15	230	1000	2000
26813153-13	1.5	3	Industry	H05VV-F	15	230	1000	2000
26813153-23	1.5	3	Denmark	H05VV-F	15	230	1000	2000
26813153-33	1.5	3	Germany	H05VV-F	15	230	1000	2000
26813153-43	1.5	3	France	H05VV-F	15	230	1000	2000
26813153-53	1.5	3	Switzerland	H05VV-F	15	230	1000	2000
26813153-63	1.5	3	Britain	H05VV-F	15	230	1000	2000
26813201-11	2.5	3	Industry	H07RN-F	20	230	1600	3200
26813201-21	2.5	3	Denmark	H07RN-F	20	230	1600	3200
26813201-31	2.5	3	Germany	H07RN-F	20	230	1600	3200
26813201-41	2.5	3	France	H07RN-F	20	230	1600	3200
26813201-51	2.5	3	Switzerland	H07RN-F	20	230	1600	3200
26813201-61	2.5	3	Britain	H07RN-F	20	230	1600	3200
26813201-13	2.5	3	Industry	H05VV-F	20	230	1600	3200
26813201-23	2.5	3	Denmark	H05VV-F	20	230	1600	3200
26813201-33	2.5	3	Germany	H05VV-F	20	230	1600	3200
26813201-43	2.5	3	France	H05VV-F	20	230	1600	3200
26813201-53	2.5	3	Switzerland	H05VV-F	20	230	1600	3200
26813201-63	2.5	3	Britain	H05VV-F	20	230	1600	3200
26813151-11	2.5	3	Industry	H07RN-F	15	230	1600	3200
26813151-21	2.5	3	Denmark	H07RN-F	15	230	1600	3200
26813151-31	2.5	3	Germany	H07RN-F	15	230	1600	3200
26813151-41	2.5	3	France	H07RN-F	15	230	1600	3200
26813151-51	2.5	3	Switzerland	H07RN-F	15	230	1600	3200
26813151-61	2.5	3	Britain	H07RN-F	15	230	1600	3200

E1

TECHNICAL  
DETAILSSAFETY  
PRECAUTIONS

INSTALLATION

OPERATION

MAINTENANCE

LIMITED  
WARRANTYEXPLODED AND  
PARTS LIST

SAFETY  
PRECAUTIONS

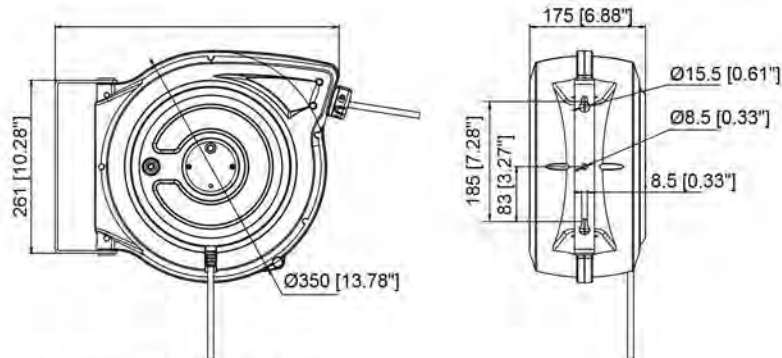
INSTALLATION

OPERATION

MAINTENANCE

LIMITED  
WARRANTY

EXPLODED AND  
PARTS LIST



## VEILIGHEIDSMATREGELEN

### ⚠ WAARSCHUWING:

1. Lees aandachtig alle INSTRUCTIES en zorg dat u ze begrijpt voordat u het apparaat in gebruik neemt. Het niet opvolgen van de veiligheidsvoorschriften en andere basisveiligheidsmaatregelen kan leiden tot ernstig persoonlijk letsel.
2. Bewaar deze instructies op een veilige plaats en bij de hand, zodat ze kunnen worden gelezen wanneer dat nodig is. Bewaar deze instructies als hulp bij toekomstige onderhoudsbeurten.
3. De waarschuwingen, voorzorgsmaatregelen en instructies die in deze gebruiksaanwijzing worden besproken, kunnen niet alle mogelijke omstandigheden of situaties dekken die zich kunnen voordoen. De gebruiker moet begrijpen dat gezond verstand en voorzichtigheid factoren zijn die niet in dit product kunnen worden ingebouwd, maar door de gebruiker moeten worden geleverd.
4. Blootstelling van de huid aan onder druk staande lucht of vloeistoffen kan ernstig lichamelijk letsel tot gevolg hebben.
5. Zorg ervoor dat alleen een gekwalificeerde elektricien deze kabelhaspel kan installeren/serviceren. En het mag niet worden gebruikt door kinderen of ongeschoolde personen.
6. Zorg ervoor dat de voedingsspanning niet hoger is dan de maximale spanning van de haspel.
7. Zorg ervoor dat de haspel correct is geïnstalleerd voordat deze op de voeding wordt aangesloten.
8. Zorg ervoor dat alle elektrische stroom van de haspel is verwijderd voordat u onderhoud uitvoert.
9. Controleer voor elk gebruik op gerafelde en gebroken draden.
10. Wanneer u een elektrische kabel van de haspel trekt, moet u altijd de elektrische kabel zelf vastpakken en niet het werkapparaat.
11. Haal onmiddellijk de stroom van de haspel als zich een storing voordoet.
12. De door de fabrikant aangebrachte veiligheidsinrichtingen mogen nooit verwijderd, gemanipuleerd of doorgeknipt worden.
13. Gebruik de haspel niet in vochtige of natte omstandigheden. Houd het werkgebied schoon. Vermijd het plaatsen van een haspel in de zon.

E2



**SAFETY  
PRECAUTIONS**

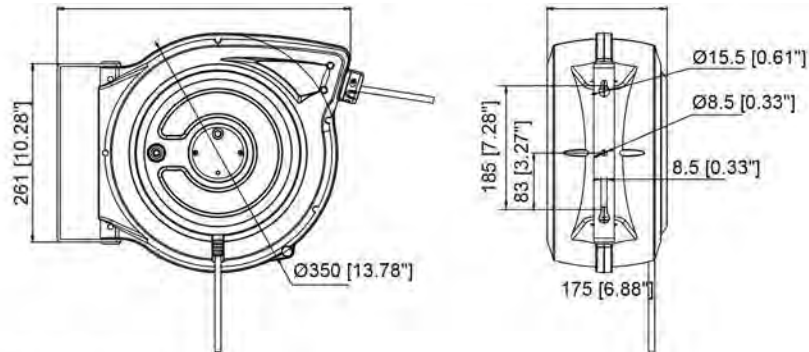
**INSTALLATION**

**OPERATION**

**MAINTENANCE**

**LIMITED  
WARRANTY**

**EXPLODED AND  
PARTS LIST**



## SICHERHEITSHINWEISE

### ⚠️ WARNUNG:

1. Lesen und verstehen Sie alle ANWEISUNGEN, das Gerät in Betrieb nehmen. Die Nichtbeachtung der Sicherheitshinweise und anderer grundlegender Sicherheitsvorkehrungen kann zu schweren Verletzungen führen.
2. Bewahren Sie diese Anleitung an einem sicheren Ort auf und halten Sie sie griffbereit, damit Sie sie bei Bedarf nachlesen können.
3. Die in dieser Gebrauchsanweisung besprochenen Warnungen, Vorsichtsmaßnahmen und Anweisungen können nicht alle möglichen Umstände oder Situationen, die entstehen können. Der Nutzer sollte verstehen, dass gesunder Menschenverstand und Vorsicht sind Faktoren, die nicht in dieses Produkt eingebaut werden können, sondern vom Benutzer bereitgestellt werden müssen.
4. Der Kontakt der Haut mit unter Druck stehender Luft oder Flüssigkeit kann zu schweren körperlichen Verletzungen führen.
5. Stellen Sie sicher, dass nur ein qualifizierter Elektriker diese Kabeltrommel installieren bzw. warten kann. Und es sollte nicht von Kindern oder unqualifizierten Personen verwendet werden.
6. Stellen Sie sicher, dass die Versorgungsspannung nicht höher ist als die maximale Spannung des Trommel.
7. Vergewissern Sie sich, dass die Trommel ordnungsgemäß installiert ist, bevor Sie sie an das Stromnetz anschließen.
8. Vergewissern Sie sich, dass die Stromzufuhr zur Trommel unterbrochen ist, bevor Sie Wartungsarbeiten durchführen.
9. Prüfen Sie vor jedem Gebrauch, ob die Drähte ausgefranst oder gebrochen sind.
10. Wenn Sie ein Elektrokabel von der Trommel abziehen, fassen Sie immer das Elektrokabel selbst und nicht die Fassen Sie beim Abziehen eines Elektrokabels von der Trommel immer das Elektrokabel selbst und nicht das Arbeitsgerät.
11. Wenn eine Störung auftritt, unterbrechen Sie sofort die Stromzufuhr zur Trommel.
12. Die vom Hersteller angebrachten Sicherheitsvorrichtungen dürfen niemals entfernt werden, (12) Die vom Hersteller angebrachten Sicherheitsvorrichtungen dürfen niemals entfernt, manipuliert oder abgeschnitten werden.
13. Verwenden Sie die Rolle nicht in feuchten oder nassen Umgebungen. Halten Sie den Arbeitsbereich sauber. Vermeiden Sie es, die Spule in die Sonne zu legen

E2

SAFETY  
PRECAUTIONS

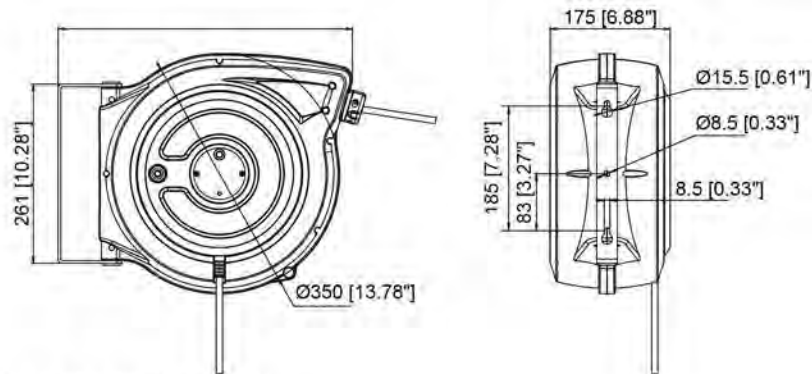
INSTALLATION

OPERATION

MAINTENANCE

LIMITED  
WARRANTY

EXPLODED AND  
PARTS LIST

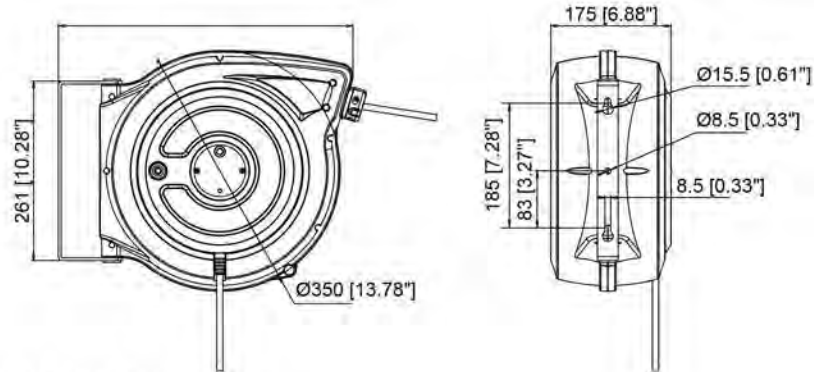


## MESURES DE SÉCURITÉ

### ⚠ ATTENTION :

1. Lisez attentivement et comprenez toutes les INSTRUCTIONS avant d'utiliser l'appareil prend l'usage. Le non-respect des consignes de sécurité et autres consignes de sécurité de base précautions peuvent entraîner des blessures graves.
2. Conservez ces instructions dans un endroit sûr et à portée de main pour référence future lire si nécessaire. Conservez ces instructions pour référence future exploitations.
3. Les avertissements, précautions et instructions contenus dans ce manuel discuté ne peut pas couvrir toutes les circonstances ou situations possibles qui surviennent peut arriver. L'utilisateur doit comprendre que le bon sens et la prudence sont des facteurs qui ne peuvent pas être incorporés dans ce produit, mais qui peuvent être définis par l'utilisateur doit être livré.
4. L'exposition de la peau à de l'air ou à des liquides sous pression peut provoquer de graves lésions corporelles entraîner des blessures. service. Et il ne doit pas être utilisé par des enfants ou des personnes non formées.
6. Assurez-vous que la tension d'alimentation ne dépasse pas la tension maximale du bobine.
7. Assurez-vous que l'enrouleur est correctement installé avant de le connecter à l'alimentation électrique connecté.
8. Assurez-vous que toute l'alimentation électrique a été coupée de la bobine avant l'entretien effectuée.
9. Vérifiez les fils effilochés et cassés avant chaque utilisation.
10. Lorsque vous tirez un câble électrique de l'enrouleur, retirez toujours le câble électrique lui-même poignée et non le dispositif de travail.
11. Débranchez immédiatement l'enrouleur en cas de panne.
12. Les dispositifs de sécurité installés par le fabricant ne doivent jamais être retirés, manipulés ou coupés.
13. N'utilisez pas le moulinet dans des conditions humides ou mouillées. Gardez la zone de travail propre. Évitez de placer une bobine au soleil.

E2



SAFETY  
PRECAUTIONS

INSTALLATION

OPERATION

MAINTENANCE

LIMITED  
WARRANTY

EXPLODED AND  
PARTS LIST

## SAFETY PRECAUTIONS



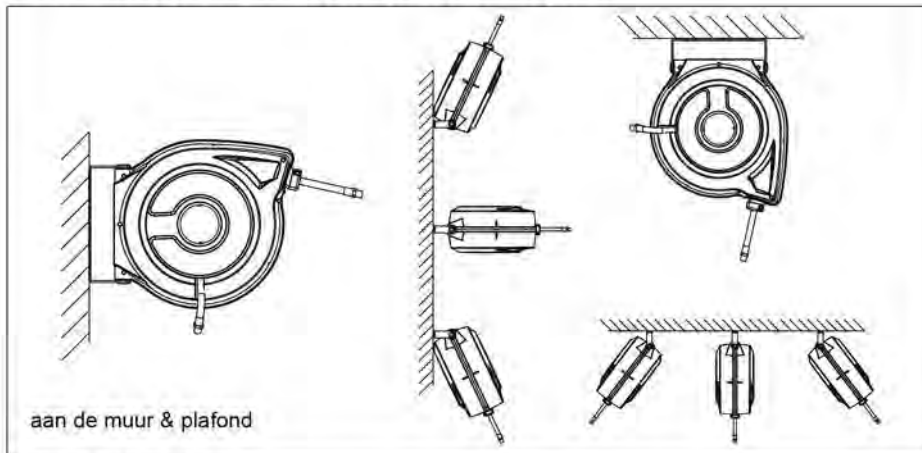
### WARNING:

1. Read carefully and understand all INSTRUCTIONS before operating. Failure to follow the safety rules and other basic safety precautions may result in serious personal injury.
2. Save these instructions in a safe place and on hand so that they can be read when required. Keep these instructions to assist in future servicing.
3. The warnings, cautions, and instructions discussed in this instruction manual cannot cover all possible conditions or situations that could occur. It must be understood by the operator that common sense and caution are factors which cannot be built into this product, but must be supplied by the operator.
4. Exposure of skin directly to pressurized air, or fluids could result in severe bodily injury.
5. Ensure that only the qualified electrician can install/services this cable reel. And it must not be used by children or unskilled persons.
6. Ensure that power supply voltage does not exceed maximum voltage rating of reel.
7. Ensure that reel is properly be installed before connecting to power supply.
8. Ensure that all electrical power is removed form reel before servicing.
9. Check for frayed and broken wires before each use.
10. When pull electrical cable from the reel always grasp the electrical cable itself, not the work device.
11. Remove power form the reel immediately when any malfunction occurs.
12. Never remove, tamper with or cut the safety devices fitted by the manufacture.
13. Do not use the reel in damp or wet conditions. Keep the work area is clean. Avoid put in sundries reel.

E2

## INSTALLATIE

1. Pak de haspel uit en inspecteer deze op schade. Draai met de hand om te controleren of deze goed werkt. Controleer op volledigheid.
2. De kabelhaspel moet worden geïnstalleerd in gebouwen die voldoen aan de huidige regelgeving en normen voor systemen en werkomgevingen.
3. Bevestig de kabelhaspel aan de muur en het plafond volgens de installatieschema's. Gebruik schroefankers of geschikte schroeven die in de gaten in de beugels moeten worden aangebracht.
4. Stel indien nodig de kabelstopper in op de geschikte positie.



## INGEBRUIKNAME

1. Controleer de haspel op juiste werking door de kabel langzaam uit te trekken.
2. Om de haspel te vergrendelen, trekt u langzaam de kabel naar een willekeurig punt, ontspan de kabel om te stoppen. Opmerking: het kan de achterkant niet overschrijden. Wanneer de kabel is uitgetrokken,
3. Om de haspel te ontgrendelen, trekt u langzaam aan de slang na het ontspannen, en laat u de kabel vervolgens intrekken totdat de kabelstop tegen de kabelgeleider rust.
4. Bij overbelasting wordt de thermische beveiliging automatisch uitgeschakeld en drukt u vervolgens op de rode knop totdat deze is hersteld. Opmerking: Om schade aan de haspel te voorkomen, moet u altijd de kabel vasthouden terwijl deze wordt opgerold.

## ONDERHOUD

1. Zorg ervoor dat het snoer in goede staat verkeert.
2. Reinig het snoer met een doek gedrenkt in warm water om vuil of afzettingen te verwijderen en ervoor te zorgen dat het correct wordt opgerold.
3. Gebruik geen reinigingsmiddelen of oplosmiddelen die onverenigbaar zouden kunnen zijn met materialen van kabelrollers.
4. Het demonteren van de unit door ongeschoold personeel kan gevaarlijk zijn; het risico betreft voornamelijk de voorgespannen veren.

## PROBLEEMOPLOSSEN

Fout: de kabel kan geen geleiding zijn!

Mogelijke oorzaak: Overbelastings- of oververhittingsbeveiliging Correctieve actie:

Druk op de rode knop op de zijklep

TECHNICAL

SAFETY  
PRECAUTIONS

INSTALLATION

OPERATION

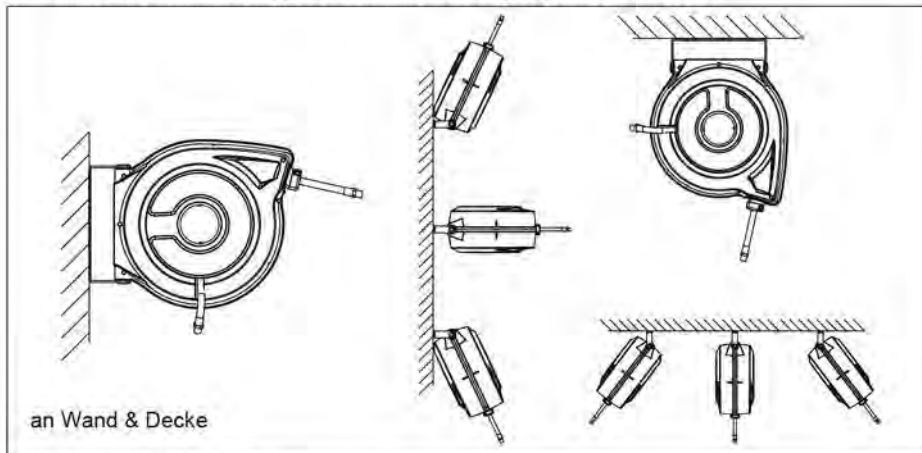
MAINTENANCE

EXPLODED AND  
PARTS LIST

E3

## INSTALLATION

1. Spule auspacken und auf Beschädigungen prüfen. Zur Kontrolle auf Leichtgängigkeit von Hand drehen. Auf Vollständigkeit prüfen.
2. Die Kabeltrommel muss in Räumlichkeiten installiert werden, die den geltenden Vorschriften und Normen für Systeme und Arbeitsumgebungen entsprechen.
3. Befestigen Sie die Kabeltrommel gemäß den Installationsplänen an der Wand und an der Decke. Verwenden Sie Dübel oder geeignete Schrauben, die in die Löcher der Halterungen eingeschraubt werden müssen.
4. Stellen Sie den Kabelstopper bei Bedarf auf die geeignete Position ein.



## INBETRIEBNAHME

1. überprüfen Sie die korrekte Funktion der Haspel, indem Sie das Kabel langsam herausziehen.
2. Um die Haspel zu verriegeln, ziehen Sie das Kabel langsam bis zu einem beliebigen Punkt heraus. Entspannen Sie das Kabel bis zum Anschlag. Hinweis: Es darf die hintere Endmarkierung nicht überschreiten. Wenn das Kabel herausgezogen wird,
3. um Entriegeln der Haspel nach dem Entspannen langsam am Schlauch ziehen, und dann das Kabel einfahren lassen, bis der Kabelanschlag an der Kabelführung anliegt.
4. Bei Belastung schaltet sich der Thermoschutz automatisch ab, dann drücken Sie den roten Knopf bis zur Wiederherstellung. Hinweis: Um Schäden an der Spule zu vermeiden, halten Sie das Kabel beim Aufwickeln immer fest.

## WARTUNG

1. Stellen Sie sicher, dass das Kabel ordnungsgemäß funktioniert.
2. Reinigen Sie das Kabel mit einem in warmes Wasser getauchten Tuch, um Schmutz oder Ablagerungen zu entfernen und um ein korrektes Aufwickeln zu gewährleisten.
3. Verwenden Sie keine Reinigungs- oder Lösungsmittel, die mit den Materialien der Kabelaufroller unverträglich sein könnten.
4. Die Demontage des Gerätes durch ungeschultes Personal kann gefährlich sein; die Gefahr besteht hauptsächlich in den vorgespannten Federn.

## FEHLERBEHEBUNG

Fehler: Das Kabel kann keine Leitung sein

Mögliche Ursache: Überlast- oder Überhitzungsschutz Korrekturmaßnahme:

Drücken Sie den roten Knopf an der Seitenabdeckung

TECHNICAL

SAFETY  
PRECAUTIONS

INSTALLATION

OPERATION

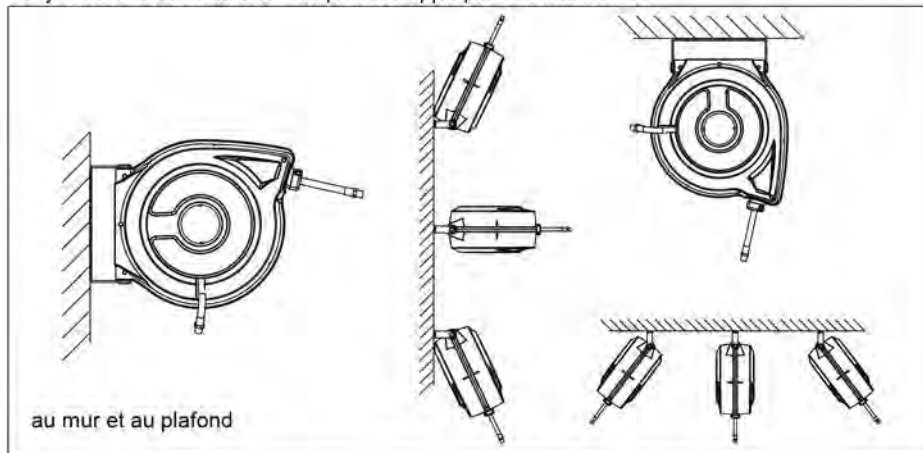
MAINTENANCE

EXPLODED AND  
PARTS LIST

E3

## INSTALLATION

1. Déballiez et inspectez le dévidoir pour tout dommage. Tournez à la main pour vérifier le bon fonctionnement. Vérifiez qu'il est complet.
2. L'enrouleur de câble doit être installé dans des locaux conformes à la réglementation et aux normes en vigueur concernant les systèmes et les environnements de travail.
3. Fixez l'enrouleur de câble au mur et au plafond conformément aux schémas d'installation. À l'aide de chevilles ou de vis appropriées qui doivent être insérées dans les trous des supports.
4. Ajustez la butée de câble à la position appropriée si nécessaire.



## OPERATION

1. Vérifiez le bon fonctionnement de l'enrouleur en tirant lentement sur le câble.
2. Pour verrouiller l'enrouleur, tirez lentement sur le câble jusqu'à n'importe quel point, détendez le câble pour l'arrêter. Remarque : il ne peut pas dépasser la marque d'extrémité arrière lorsque le câble est retiré.
3. Pour déverrouiller l'enrouleur, tirez lentement sur le tuyau après le relâchement, puis laissez le câble se rétracter jusqu'à ce que la butée du câble repose contre le guide-câble.
4. En cas de surcharge, le coupe-circuit thermique se coupe automatiquement, puis appuyez sur le bouton rouge jusqu'à la restauration. Remarque : pour éviter d'endommager l'enrouleur, tenez toujours le câble pendant qu'il s'enroule.

## MAINTENANCE

1. Assurez-vous que le cordon est en bon état de fonctionnement.
2. Nettoyez le cordon avec un chiffon imbibé d'eau tiède pour enlever la saleté ou les dépôts et assurer un rembobinage correct.
3. N'utilisez pas de détergents ou de solvants qui pourraient s'avérer incompatibles avec les matériaux des enrouleurs de câbles.
4. Le démontage de l'unité par du personnel non qualifié peut s'avérer dangereux ; le risque encouru concerne principalement les ressorts précontraints.

## DÉPANNAGE

Échec : le câble ne peut pas être en conduction

Cause possible : protection contre les surcharges ou la surchauffe Action corrective : appuyez sur le bouton rouge sur le couvercle latéral

E3

TECHNICAL

SAFETY  
PRECAUTIONS

INSTALLATION

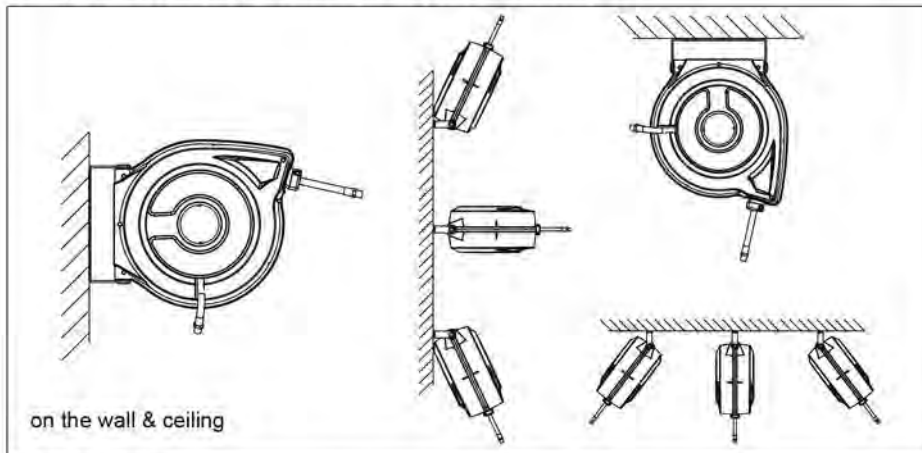
OPERATION

MAINTENANCE

EXPLODED AND  
PARTS LIST

## INSTALLATION

1. Unpack and inspect reel for damage. Turn by hand to check for smooth operation. Check for completeness.
2. The cable reel must be installed in premises conforming to current regulation and standards covering systems and work environments.
3. Secure the cable reel to the wall and the ceiling according to the installation diagrams. Using screw anchors or suitable screws which must be fitted in the holes in the brackets.
4. Adjust the cable stopper to the suitable position when required.



## OPERATION

1. Check reel for correct operation by slowly pulling out the cable.
2. To latch the reel, slowly pull out the cable to any point, Relax the cable to stop. **Note:** it can not exceed the back end mark When the cable is pulled out.
3. To unlatch the reel, slowly pull the hose after relax, and then let the cable retract until the cable stop rests against the cable guide.
4. When over loading, the thermal cut-out will cut off automatically, then push the red button until restore. **Note:** To avoid damage to the reel, always hold on to the cable while it is rewinding.

## MAINTENANCE

1. Make sure the Cord is in proper working order.
2. Clean the Cord with a cloth dipped in warm water to remove dirt or deposits and ensure correct rewinding.
3. Do not use detergents or solvents which could prove incompatible with cable-winder materials.
4. Dismantling of the unit by unskilled personal could prove hazardous; the risk involved mainly concern the preloaded springs.

## TROUBLESHOOTING

Failure: The cable can't be Conduction

Possible cause: Overload or overheat protection

Corrective Action: Press the red button on the side cover

TECHNICAL  
DETAILS

SAFETY  
PRECAUTIONS

INSTALLATION

OPERATION

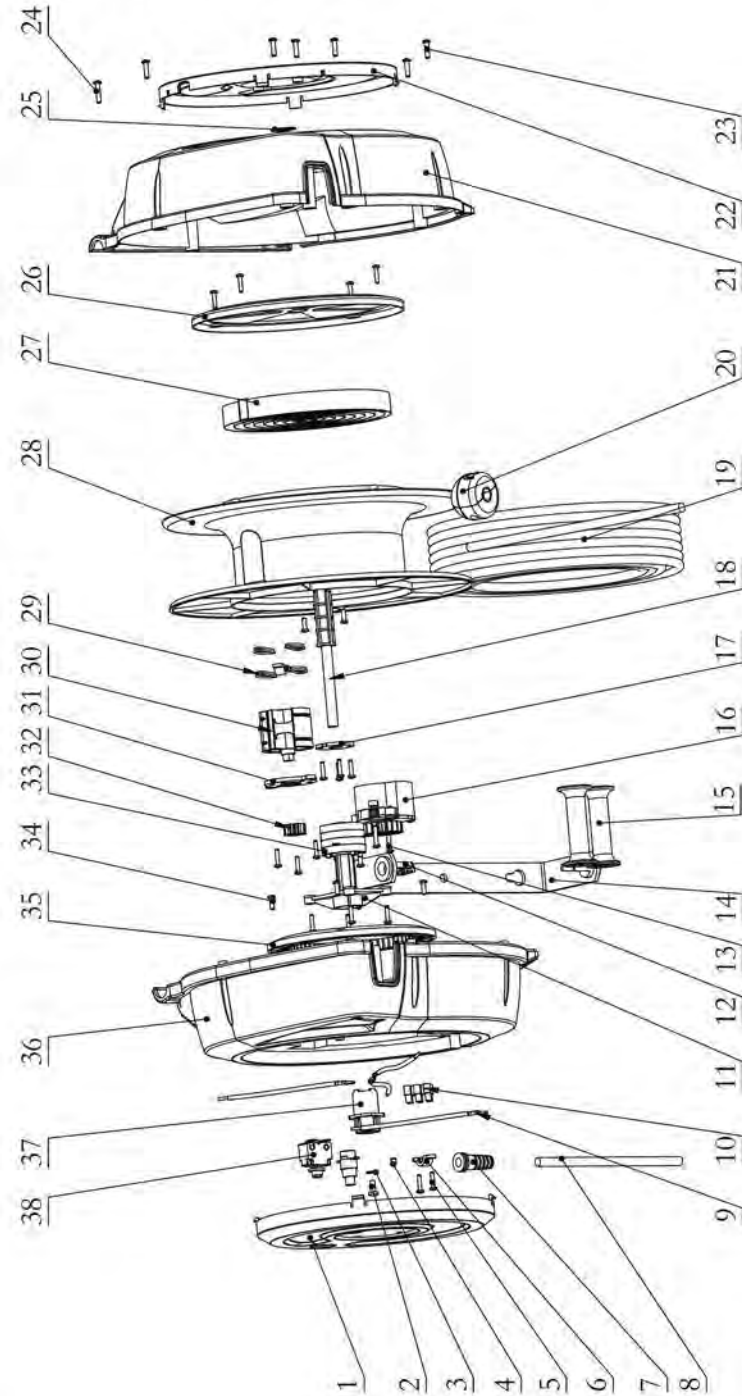
MAINTENANCE

EXPLODED AND  
PARTS LIST

E3

<b>EXPLODED AND PARTS LIST</b>	LIMITED WARRANTY	MAINTENANCE	OPERATION	INSTALLATION	SAFETY PRECAUTIONS	TECHNICAL DETAILS
--------------------------------	------------------	-------------	-----------	--------------	--------------------	-------------------

**ONDERDELENLIJST - LISTE DER EINZELTEILE  
LISTE DES PIÈCES - PARTS LIST**



E4



Part No.	Description	Q'ty	Part No.	Description	Q'ty
1	Left side cover	1	20	Stop block assembly	1
2	Screws M5x12	1	21	Right shell	1
3	Washer	1	22	Right side cover	1
4	Indicator light	1	23	Screws PT4.5x16	7
5	Screws ST3.5x16	19	24	Screws ST4.2x22	2
6	Cable clamp	2	25	Shaft ring	1
7	Cable protective sleeve	1	26	Spring cover	1
8	Import cable	1	27	Spring	1
9	Wireway	4	28	Drum	1
10	Connector	1	29	O-ring	4
11	Support plate	1	30	Buffer	1
12	Fixed pin	2	31	Cover	1
13	Screws PT4.0x20	3	32	Gear	1
14	Base	1	33	Slip ring	1
15	Roller	2	34	Screws PT4.0x12	6
16	Stop at any point assembly	1	35	Gear	1
17	Baffle	1	36	Left shell	1
18	Supporting shaft	1	37	Support sleeve	1
19	Cable	1	38	Thermostat	1

TECHNICAL  
DETAILSSAFETY  
PRECAUTIONS

INSTALLATION

OPERATION

MAINTENANCE

LIMITED  
WARRANTYEXPLODED AND  
PARTS LIST

E3

**SAM**  
CRÉATEUR D'OUTILS[WWW.RODAC.COM](http://WWW.RODAC.COM)

2021

**RODAC** International BV  
NIJVERHEIDSSTRAAT 1, 6135 KJ SITTARD - P.O. BOX 353, 6130 AJ SITTARD  
NEDERLAND / PAYS-BAS / NIEDERLANDEERODAC.COM INFO: NL: [INFO@SAM-RODAC.COM](mailto:INFO@SAM-RODAC.COM) +31 (0)46 458 2299 - BE/LUX: [BELUX@SAM-RODAC.COM](mailto:BELUX@SAM-RODAC.COM) +32 (0)2 331 34 34 - D: +49 (0) 3222 1681310