



### RC293H

#### HAKHAMER ZESKANT, 11 MM + VEILIGHEIDSHOUDER

Deze hakhamer is speciaal ontwikkeld voor de metaalbewerking. Deze krachtige hakhamer is duurzaam in gebruik en levert maar liefst 3200 slagen per minuut met een slaglengte van 67 mm. Gewicht: 2.5 KG; Slag 66 mm; 6-kant-houder.

#### MEISSELHAMMER 6-ECKIG, 11 MM + SICHERHEITSHALTER

Dieser Meißelhammer wurde speziell für die Metallbearbeitung entwickelt. Dieser leistungsstarke Meißelhammer ist langlebig und liefert nicht weniger als 3200 Hiebe pro Minute bei einer Hublänge von 67 mm. Gewicht: 2.5 kg; Hub 66 mm; 6-kant Halter.

#### MARTEAU HEXAGONAL, 11 MM + SUPPORT DE SÉCURITÉ

Ce marteau hexagonal a spécialement été conçu pour travailler le métal. Ce puissant marteau hexagonal est résistant et ne délivre pas moins de 3 200 coups par minute avec une longueur de course de 67 mm. Poids : 2,5 kg; Coup : 66 mm; Support à 6 faces.

#### HAMMER HEXAGON, 11 MM + SAFETY HOLDER

This Chisel hammer has been specially developed for metalworking. This powerful chipping hammer is durable in use and delivers no less than 3,200 strokes per minute with a stroke length of 67 mm. Weight: 2.5 KG; Stroke 66 mm; 6-sided holder.

#### Verklaring van conformiteit

Wij, de firma Rodac International B.V., Nijverheidsstraat 1, 6135 KJ Sittard, Nederland, verklaren hiermee dat het hier vermelde gereedschap, waarop deze verklaring betrekking heeft, in overeenstemming met de normen en normatieve documenten, overeenkomstig de bepalingen van de EG-richtlijnen 2006/42/EC, EN ISO 12100, 11148-4 onder onze exclusieve verantwoordelijkheid valt.

#### Declaration of Conformity

We, the company Rodac International B.V., Nijverheidsstraat 1, 6135 KJ Sittard, The Netherlands, declare on our exclusive responsibility that the tool described below, to which this declaration refers, conforms to the norms and normative documents as defined in the provisions of 2006/42/EC, EN ISO 12100, 11148-4

#### Konformitätserklärung

Wir, Rodac International B.V., Nijverheidsstraat 1, 6135 KJ Sittard, Niederlande, erklären hiermit, dass die nachfolgend bezeichnete Maschine aufgrund ihrer Konzipierung und Bauart sowie in der von uns in Verkehr gebrachten Ausführung den einschlägigen grundlegenden Sicherheits- und Gesundheitsanforderungen der EG-Maschinenrichtlinie 2006/42/EC, EN ISO 12100, 11148-4 entspricht.

#### Déclaration de Conformité

Nous, la société Rodac International B.V., Nijverheidsstraat 1, 6135 KJ Sittard, Pays Bas, déclarons que l'outil sous-mentionné, qui fait l'objet de la déclaration, se trouve, sous notre responsabilité exclusive, en conformité avec les normes et documents normatifs conformément aux dispositions des directives 2006/42/EC, EN ISO 12100, 11148-4

#### Dichiarazione di Conformità

Noi, Rodac International B.V., Nijverheidsstraat 1, 6135 KJ Sittard, Olanda, con la presente dichiariamo che gli utensili sotto elencati, ai quali si riferisce la presente dichiarazione, sono conformi alle normative e alle documentazione normative come da direttive n 2006/42/EC, EN ISO 12100, 11148-4 e di questo ci assumiamo la piena responsabilità.

#### Overensstemmelsestest

Vi, Rodac International B.V., Nijverheidsstraat 1, 6135 KJ Sittard, Holland, erklærer, at det her anførte værktøj, som erklæringen referer til, ene og alene står under vores ansvar i overensstemmelse med standarderne og de normgivende dokumenter, svarende til bestemmelserne i henhold til 2006/42/EC, EN ISO 12100, 11148-4

#### Konformitetserklæring

Vi, Rodac International B.V., Nijverheidsstraat 1, 6135 KJ Sittard, Holland, erklærer, at vi alene bærer ansvaret for værktøjet som er opført her og som erklæringen referer seg til, i overensstemmelse med standardene og de normative dokumentene og i henhold til bestemmelsene i 2006/42/EC, EN ISO 12100, 11148-4

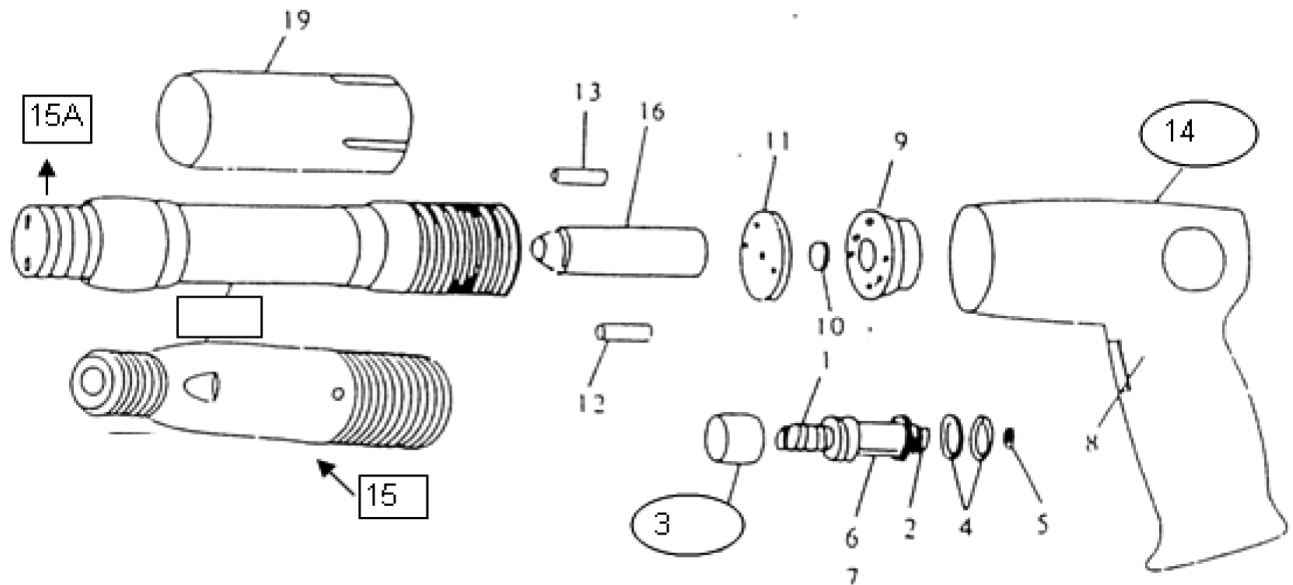
Sittard, 01-05 2010

F. CHAMPAVERE, CEO

## Technische Specificaties

Technical Specifications - Technische Daten -  
Données Techniques - Dati Tecnici - Muttertrekere -  
Tekniske Data - Tekniske Data

	<b>3000</b>		<b>92</b>
	<b>11.1</b>		<b>5</b>
	<b>60</b>		<b>190</b>
	<b>18.8</b>		<b>160</b>
	<b>280</b>		<b>55</b>
	<b>1/4"</b>		<b>1.7</b>
	<b>10</b>		
	<b>6.3</b>		



Index	Parts No.	Description	Quantity
1	RPSM29301	Spring valve	1
2	RPSM29302	Throttle valve assy	1
3	RPSM29303	Button throttle	1
4	RPSM29304	O-ring	2
5	RPSM29305	O-ring	1
6	RPSM29306	Bushing valve	1
7	RPSM29307	Stem throttle	1
8	RPSM29308	Spring pin	1
9	RP0275R02	Upper valve seat	1
10	RP0275R03	Disk valve	1
11	RP0275R04	Lower valve seat	1

Index	Parts No.	Description	Quantity
12	RPSM29312	Dowel valve case RC294	1
13	RPSM29313	Dowel valve case RC293	1
14	RPSM29314	Handle	1
15	RP0275R20	Cylinder hex RC293	1
15A	RPSM29415	Cylinder hex RC294	1
16	RP0275R19	Piston	1
19	RPSM29319	Deflector	1