


1014400A
RATELSLEUTEL 3/8" MET SLAGMECHANISME

Het Pin Clutch Slagmechanisme voorkomt een terugslag waardoor uw handen/knokkels gespaard worden. Boven-dien is deze ratel veel krachtiger (102 Nm) dan de standaard ratelsleutels en sneller in gebruik (drie keer sneller als de standaard ratelsleutel). Uiteraard is de ratel voorzien van een ergonomisch rubberen handvat.

RATSCHENSCHRAUBER 3/8" MIT SCHLAGMECHANISMUS

Der Stifkupplungs-Aufprallmechanismus verhindert einen Rückschlag und schont Ihre Hände / Knöchel. Darüber hinaus ist diese Ratsche viel leistungstärker (102 Nm) als die Standard-Ratschenschrauber und schneller zu verwenden (dreimal schneller als der Standard-Ratschenschrauber). Der Ratschenschrauber ist natürlich mit einem ergonomischen Gummigriff ausgestattet.

CLÉ À ROCHET À CHOCS 3/8"

Le mécanisme d'impact de l'embrayage à goupille empêche le recul, économisant vos mains / jointures. De plus, ce cliquet est beaucoup plus puissant (102 Nm) que les clés à cliquet standard et plus rapide à utiliser (trois fois plus rapide que la clé à cliquet standard). Le cliquet est bien entendu équipé d'une poignée ergonomique en caoutchouc.

IMPACT RATCHET 3/8"

The Pin Clutch Impact Mechanism eliminates Torque Reaction, saving your knuckles. This model also has much Higher Torque (102 Nm) than standard Impact Ratchets and faster to use (three times faster than standard ratchets). Of course the ratchet is provided with an ergonomic rubber grip.

Verklaring van conformiteit

Wij, de firma Rodac International B.V., Nijverheidsstraat 1, 6135 KJ Sittard, Nederland, verklaren hiermee dat het hier vermelde gereedschap, waarop deze verklaring betrekking heeft, in overeenstemming met de normen en normatieve documenten, overeenkomstig de bepalingen van de EG-richtlijnen 2006/42/EC, ISO 12100, ISO 11148-6, EN28927-2, EN ISO15744 onder onze exclusieve verantwoordelijkheid valt.

Declaration of Conformity

We, the company Rodac International B.V., Nijverheidsstraat 1, 6135 KJ Sittard, The Netherlands, declare on our exclusive responsibility that the tool described below, to which this declaration refers, conforms to the norms and normative documents as defined in the provisions of 2006/42/EC, ISO 12100, ISO 11148-6, EN28927-2, EN ISO15744

Konformitätserklärung

Wir, Rodac International B.V., Nijverheidsstraat 1, 6135 KJ Sittard, Niederlande, erklären hiermit, dass die nachfolgend bezeichnete Maschine aufgrund ihrer Konzipierung und Bauart sowie in der von uns in Verkehr gebrachten Ausführung den einschlägigen grundlegenden Sicherheits- und Gesundheitsanforderungen der EG-Maschinenrichtlinie 2006/42/EC, ISO 12100, ISO 11148-6, EN28927-2, EN ISO15744 entspricht.

Déclaration de Conformité

Nous, la société Rodac International B.V., Nijverheidsstraat 1, 6135 KJ Sittard, Pays Bas, déclarons que l'outil sous-mentionné, qui fait l'objet de la déclaration, se trouve, sous notre responsabilité exclusive, en conformité avec les normes et documents normatifs conformément aux dispositions des directives 2006/42/EC, ISO 12100, ISO 11148-6, EN28927-2, EN ISO15744.

Dichiarazione di Conformità

Noi, Rodac International B.V., Nijverheidsstraat 1, 6135 KJ Sittard, Olanda, con la presente dichiariamo che gli utensili sotto elencati, ai quali si riferisce la presente dichiarazione, sono conformi alle normative e alle documentazione normative come da direttive n 89/392/EEC, 91/368/EEC, 93/44/EEC, 2006/42/EC e di questo ci assumiamo la piena responsabilità.

Overensstemmingsattest

Vi, Rodac International B.V., Nijverheidsstraat 1, 6135 KJ Sittard, Holland, erklærer, at det her anførte værktøj, som erklæringen referer til, ene og alene står under vores ansvar i overensstemmelse med standarderne og de normgivende dokumenter, svarende til bestemmelserne i henhold til 2006/42/EC, ISO 12100, ISO 11148-6, EN28927-2, EN ISO15744

Konformitetserklæring

Vi, Rodac International B.V., Nijverheidsstraat 1, 6135 KJ Sittard, Holland, erklærer, at vi alene bærer ansvaret for værktøjet som er opført her og som erklæringen referer seg til, i overensstemmelse med standarderne og de normative dokumentene og i henhold til bestemmelserne i 2006/42/EC, ISO 12100, ISO 11148-6, EN28927-2, EN ISO15744.

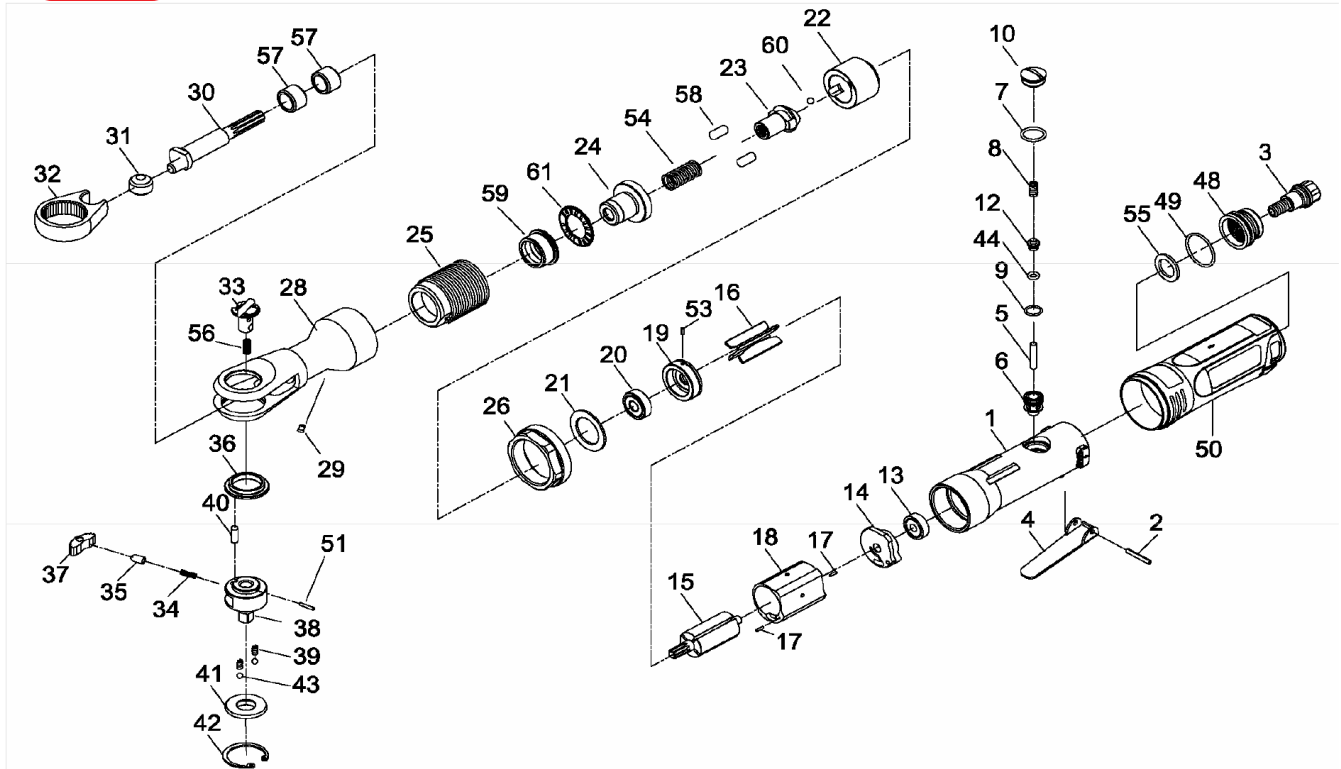
Sittard, 01-05 2010

F. CHAMPAVERE, CEO

Technische Specificaties

 Technical Specifications - Technische Daten -
 Données Techniques - Dati Technici - Muttertrekere -
 Tekniske Data - Tekniske Data

	3/8"		DBA	91 / 98
	NM 122		M/S2	4.53
	MIN. NM		MM	58
	BSP 1/4"		MM	280
	MM 10		MM	28
	6.3		KG	1.28
	RPM 600			
	L/M 113			



Index	Parts No.	Description	Qty
1	RP33-312301	Housing	1
2	RP50102	Spring Pin (3x22L)	1
3	RP33-312303	Air Inlet	1
4	RP33-301304	Throttle Lever	1
5	RP33-301305	Throttle Shaft	1
6	RP33-312306	Bushing	1
7	RPOR706109	O-Ring (14X1.8)	1
8	RP33-301308	Spring	1
9	RPOR01000105	O-Ring (10x1.5)	1
10	RP33-312310	Valve Plug	1
12	RP33-301307	Throttle Valve	1
13	RPBB696ZZ	Ball Bearing (696ZZ)	1
14	RP34-301714	Rear End Plate	1
15	RP34-301715	Rotor	1
16	RPSM30116	Rotor Blade	4
17	RPSM30117	Spring Pin (1.5x6L)	2
18	RP34-301718	Cylinder	1
19	RP34-301719	Front End Plate	1
20	RPBB608ZZ	Ball Bearing (608ZZ)	1
21	RP34-301721	Washer	1
22	RP34-301740	Mechanism Housing	1
23	RP34-301734	Mechanism Anvil	1
24	RP34-301736	Mechanism Cover	1
25	RP34-301735	Coupling Sleeve	1
26	RP34-301717	Coupling Nut	1
28	RP34-301728	Ratchet Housing	1
29	RP41-401254	Oil Cap (1/8")	1
30	RP34-301730	Crank Shaft	1

Index	Parts No.	Description	Qty
31	RP34-301729	Drive Bushing	1
32	RP33-301332	Yoke	1
33	RP34-301733	Reverse Button	1
34	RP34-301732	Spring	1
35	RP34-301731	Lock Pin	1
36	RP34-301741	Washer	1
37	RPSM30137	Ratchet Pawl	1
38	RP33-301738	Ratchet Anvil 3/8"	1
39	RPSM30139	Spring	2
40	RPSM30140	Pin (4.5x12.7L)	1
41	RP34-301742	Thrust Washer	1
42	RPSM30142	Retainer Ring (RTW-31.5)	1
43	RPSM30143	Steel Ball (5/32")	2
44	RPSM30107	O-Ring (3.8X1.9)	1
48	RP33-302311	Deflector	1
49	RPOR02607108	O-Ring (26.7x1.78)	1
50	RP33-312352	Grip	1
51	RPPN02000608	Pin (2x6.8L)	1
53	RP70117	Spring Pin (2x5L)	1
54	RP34-301752	Spring	1
55	RP33-302312	Damping Material	1
56	RP34-301753	Spring	1
57	RPSM30129	Needle Bearing (HK1212)	2
58	RPPN06001108	Pin (6x11.8L)	1
59	RP34-301724	Bushing	1
60	RPAS000143	Steel Ball (3/16")	1
61	RPONTB1831	Thrust Bearing	1