



RC583

RATELSLEUTEL 1/2"

Deze ratelsleutel MINI is een compacte ratelsleutel met een 1/4" roterende kop! Deze ratelsleutel heeft een koppel van 41 Nm en is voorzien van een 1/4" aandrijfvierkant.

RATSCHENSCHRAUBER 1/4" MINI

Dieser MINI Ratschenschrauber ist ein kompakter Ratschenschrauber mit einem 1/4" Antriebsvierkant! Dieser Ratschenschrauber hat ein Drehmoment von 41 Nm.

CLÉ À ROCHET 1/4" MINI

Cette clé à cliquet MINI est une clé à cliquet compacte avec une tête rotative de 1/4" ! Cette clé à cliquet a un couple de 41 Nm et est équipée d'un entraînement carré de 1/4".

RATCHET 1/4" MINI

This MINI ratchet wrench is a compact ratchet wrench with a 1/4" rotating head! This ratchet wrench has a torque of 41 Nm and is equipped with a 1/4" square drive.

Verklaring van conformiteit

Wij, de firma Rodac International B.V., Nijverheidsstraat 1, 6135 KJ Sittard, Nederland, verklaren hiermee dat het hier vermelde gereedschap, waarop deze verklaring betrekking heeft, in overeenstemming met de normen en normatieve documenten, overeenkomstig de bepalingen van de EG-richtlijnen 2006/42/EC, ISO 12100, ISO 11148-6, EN28927-2, EN ISO15744 onder onze exclusieve verantwoordelijkheid valt.

Declaration of Conformity

We, the company Rodac International B.V., Nijverheidsstraat 1, 6135 KJ Sittard, The Netherlands, declare on our exclusive responsibility that the tool described below, to which this declaration refers, conforms to the norms and normative documents as defined in the provisions of 2006/42/EC, ISO 12100, ISO 11148-6, EN28927-2, EN ISO15744

Konformitätserklärung

Wir, Rodac International B.V., Nijverheidsstraat 1, 6135 KJ Sittard, Niederlande, erklären hiermit, dass die nachfolgend bezeichnete Maschine aufgrund ihrer Konzipierung und Bauart sowie in der von uns in Verkehr gebrachten Ausführung den einschlägigen grundlegenden Sicherheits- und Gesundheitsanforderungen der EG-Maschinenrichtlinie 2006/42/EC, ISO 12100, ISO 11148-6, EN28927-2, EN ISO15744 entspricht.

Déclaration de Conformité

Nous, la société Rodac International B.V., Nijverheidsstraat 1, 6135 KJ Sittard, Pays Bas, déclarons que l'outil sous-mentionné, qui fait l'objet de la déclaration, se trouve, sous notre responsabilité exclusive, en conformité avec les normes et documents normatifs conformément aux dispositions des directives 2006/42/EC, ISO 12100, ISO 11148-6, EN28927-2, EN ISO15744.

Dichiarazione di Conformità

Noi, Rodac International B.V., Nijverheidsstraat 1, 6135 KJ Sittard, Olanda, con la presente dichiariamo che gli utensili sotto elencati, ai quali si riferisce la presente dichiarazione, sono conformi alle normative e alle documentazioni normative come da direttive n 89/392/EEC, 91/368/EEC, 93/44/EEC, 2006/42/EC e di questo ci assumiamo la piena responsabilità.

Overensstemmingsattest

Vi, Rodac International B.V., Nijverheidsstraat 1, 6135 KJ Sittard, Holland, erklærer, at det her anførte værktøj, som erklæringen referer til, ene og alene står under vores ansvar i overensstemmelse med standarderne og de normgivende dokumenter, svarende til bestemmelse i henhold til 2006/42/EC, ISO 12100, ISO 11148-6, EN28927-2, EN ISO15744

Konformitetserklæring

Vi, Rodac International B.V., Nijverheidsstraat 1, 6135 KJ Sittard, Holland, erklærer, at vi alene bærer ansvaret for værktøjet som er opført her og som erklæringen referer seg til, i overensstemmelse med standarderne og de normative dokumentene og i henhold til bestemmelse i 2006/42/EC, ISO 12100, ISO 11148-6, EN28927-2, EN ISO15744.

Sittard, 01-05 2010

F. CHAMPAVERE, CEO

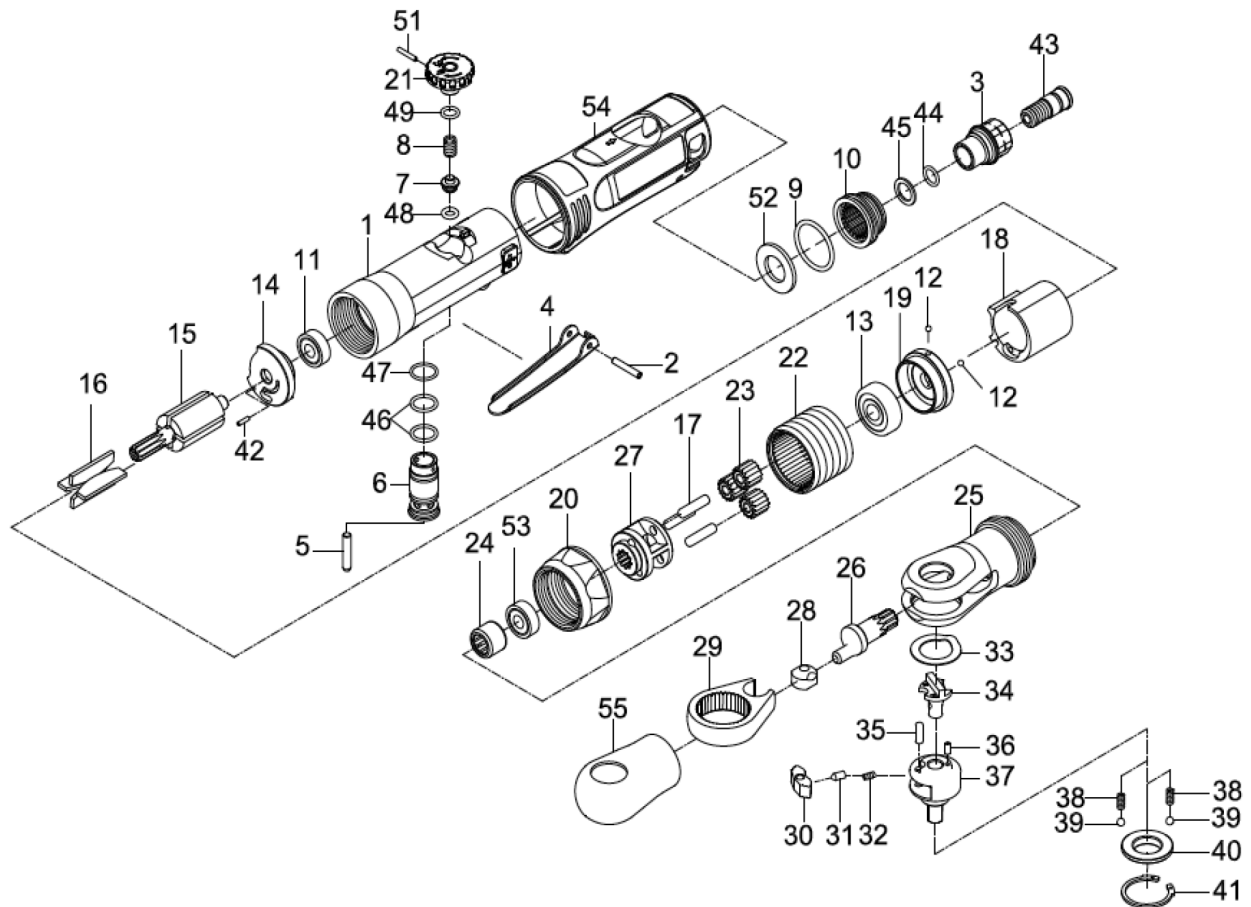
Technische Specificaties

Technical Specifications - Technische Daten -

Données Techniques - Dati Tecnici - Muttertrekere -

Tekniske Data - Tekniske Data

	1/4"		DBA	79 / 88
	NM 41		M/S2	1.8
	MIN. NM 7		MM	50
	BSP 1/4"		MM	196
	MM 10		MM	50
	BAR 6.3		KG	0.5
	RPM 200			
	L/M 113			



Index	Parts No.	Description	Quantity
1	RPSM32301401	Housing	1
2	RPSM40337	Spring Pin (3* 18L)	1
3	RPSM52220321	Connection	1
4	RPSM32301404	Throttle lever	1
5	RPSM32301405	Valve Pin	1
6	RPSM32301406	Valve	1
7	RPSM32301407	Throttle Valve	1
8	RPSM40142	Spring	1
9	RPSM522235	O-Ring (22,8*2)	1
10	RPSM52206	Deflector	1
11	RPBB696ZZ	Ball bearing	1
12	RPSM52245	Steel Ball (3/32")	2
13	RPSM0627ZZ	Ball bearing (627ZZ)	1
14	RPSM52214	Rear end plate	1
15	RPSM32301215	Rotor	1
16	RPSM32301216	Vanes	4
17	RPSM610225	Idler Gear Pin (4*15,8L)	3
18	RPSM32301218	Cylinder	1
19	RPSM32301219	Front end plate	1
20	RPSM32301424	Nut	1
21	RPSM33301310	Knob	1
22	RPSM32301222	Thread Ring Gear	1
23	RPSM32301223	Idler Gear	3
24	RPSM0HK0910	Needle bearing (HK0910)	1
25	RPSM32301228	Ratched housing	1
26	RPSM32301230	Crank shaft	1
27	RPSM32301226	Idler Gear Plate	1

Index	Parts No.	Description	Quantity
28	RPSM32301231	Drive Bushing	1
29	RPSM32301232	Yoke	1
30	RPSM32301237	Ratchet Pawl	1
31	RPSM32301235	Spring cap	1
32	RPSM32301239	Spring	1
33	RPSM32301242	Washer	1
34	RPSM32301233	Reverse button	1
35	RPSMPN03030808	Pin (3,3*8,8)	1
36	RPSM70117	Spring pin (2*5L)	1
37	RPSM32301238	Ratchet Anvil 1/4"	1
38	RPSM32301234	Spring	2
39	RPSM40145	Steel ball (1/8")	2
40	RPSM32301241	Thrust Washer	1
41	RPSMIRTW22	Retainer ring (IRTW-22)	1
42	RPSM30117	Spring Pin (1,5*6L)	1
43	RPSM33301341	Fixed shaft	1
44	RPSMOR00705105	O-Ring (7,5*1,5)	1
45	RPSM522243	Washer	1
46	RPSMOR01007105	O-Ring (10,7*1,5)	2
47	RPSMOR01104103	O-ring (11,4*1,3)	1
48	RPSM30107	O-Ring (3,8*1,9)	1
49	RPSM72804	O-Ring (6,5*1,5)	1
51	RPSMSP02001200	Spring pin (2*12L)	1
52	RPSM522250	Damping material	1
53	RPSM0689ZZ	Ball bearing (689ZZ)	1
54	RPSM32301452	Rubber grip	1
55	RPSM32301243	Rubber hat	1