



1014300A RATELSLEUTEL 3/8" MINI

De 1014300A is een super mini, zeer compacte, handige 3/8" ratelsleutel met een metalen behuizing. Deze ratelsleutel heeft een groot gebruikscomfort is zeer duurzaam in gebruik en biedt een optimale veiligheid.

RATSCHENSCHRAUBER 3/8"

Der 1014300A ist ein Super Mini 3/8" Ratschenschrauber mit Metallgehäuse. Dieser Ratschenschrauber ist sehr komfortabel zu bedienen, sehr langlebig und bietet optimale Sicherheit.

CLÉ À ROCHET 3/8"

Le 1014300A est une clé à cliquet super mini, pratique de 3/8" avec un boîtier en métal. Cette clé à cliquet est très confortable à utiliser, très durable et offre une sécurité optimale.

RATCHET SUPER 3/8" MINI

The 1014300A is a super mini, very compact 3/8" ratchet wrench with a metal housing. This ratchet wrench is easy to use, very durable and provides optimum safety.

Verklaring van conformiteit

Wij, de firma Rodac International B.V., Nijverheidsstraat 1, 6135 KJ Sittard, Nederland, verklaren hiermee dat het hier vermelde gereedschap, waarop deze verklaring betrekking heeft, in overeenstemming met de normen en normatieve documenten, overeenkomstig de bepalingen van de EG-richtlijnen 2006/42/EC, ISO 12100, ISO 11148-6, EN28927-2, EN ISO15744 onder onze exclusieve verantwoordelijkheid valt.

Declaration of Conformity

We, the company Rodac International B.V., Nijverheidsstraat 1, 6135 KJ Sittard, The Netherlands, declare on our exclusive responsibility that the tool described below, to which this declaration refers, conforms to the norms and normative documents as defined in the provisions of 2006/42/EC, ISO 12100, ISO 11148-6, EN28927-2, EN ISO15744

Konformitätserklärung

Wir, Rodac International B.V., Nijverheidsstraat 1, 6135 KJ Sittard, Niederlande, erklären hiermit, dass die nachfolgend bezeichnete Maschine aufgrund ihrer Konzipierung und Bauart sowie in der von uns in Verkehr gebrachten Ausführung den einschlägigen grundlegenden Sicherheits- und Gesundheitsanforderungen der EG-Maschinenrichtlinie 2006/42/EC, ISO 12100, ISO 11148-6, EN28927-2, EN ISO15744 entspricht.

Déclaration de Conformité

Nous, la société Rodac International B.V., Nijverheidsstraat 1, 6135 KJ Sittard, Pays Bas, déclarons que l'outil sous-mentionné, qui fait l'objet de la déclaration, se trouve, sous notre responsabilité exclusive, en conformité avec les normes et documents normatifs conformément aux dispositions des directives 2006/42/EC, ISO 12100, ISO 11148-6, EN28927-2, EN ISO15744.

Dichiarazione di Conformità

Noi, Rodac International B.V., Nijverheidsstraat 1, 6135 KJ Sittard, Olanda, con la presente dichiariamo che gli utensili sotto elencati, ai quali si riferisce la presente dichiarazione, sono conformi alle normative e alle documentazioni normative come da direttive n 89/392/EEC, 91/368/EEC, 93/44/EEC, 2006/42/EC e di questo ci assumiamo la piena responsabilità.

Overensstemmingsattest

Vi, Rodac International B.V., Nijverheidsstraat 1, 6135 KJ Sittard, Holland, erklærer, at det her anførte værktøj, som erklæringen referer til, ene og alene står under vores ansvar i overensstemmelse med standarderne og de normgivende dokumenter, svarende til bestemmelse i henhold til 2006/42/EC, ISO 12100, ISO 11148-6, EN28927-2, EN ISO15744

Konformitetserklæring

Vi, Rodac International B.V., Nijverheidsstraat 1, 6135 KJ Sittard, Holland, erklærer, at vi alene bærer ansvaret for værktøjet som er opført her og som erklæringen referer seg til, i overensstemmelse med standarderne og de normative dokumentene og i henhold til bestemmelse i 2006/42/EC, ISO 12100, ISO 11148-6, EN28927-2, EN ISO15744.

Sittard, 01-05 2010

F. CHAMPAVERE, CEO

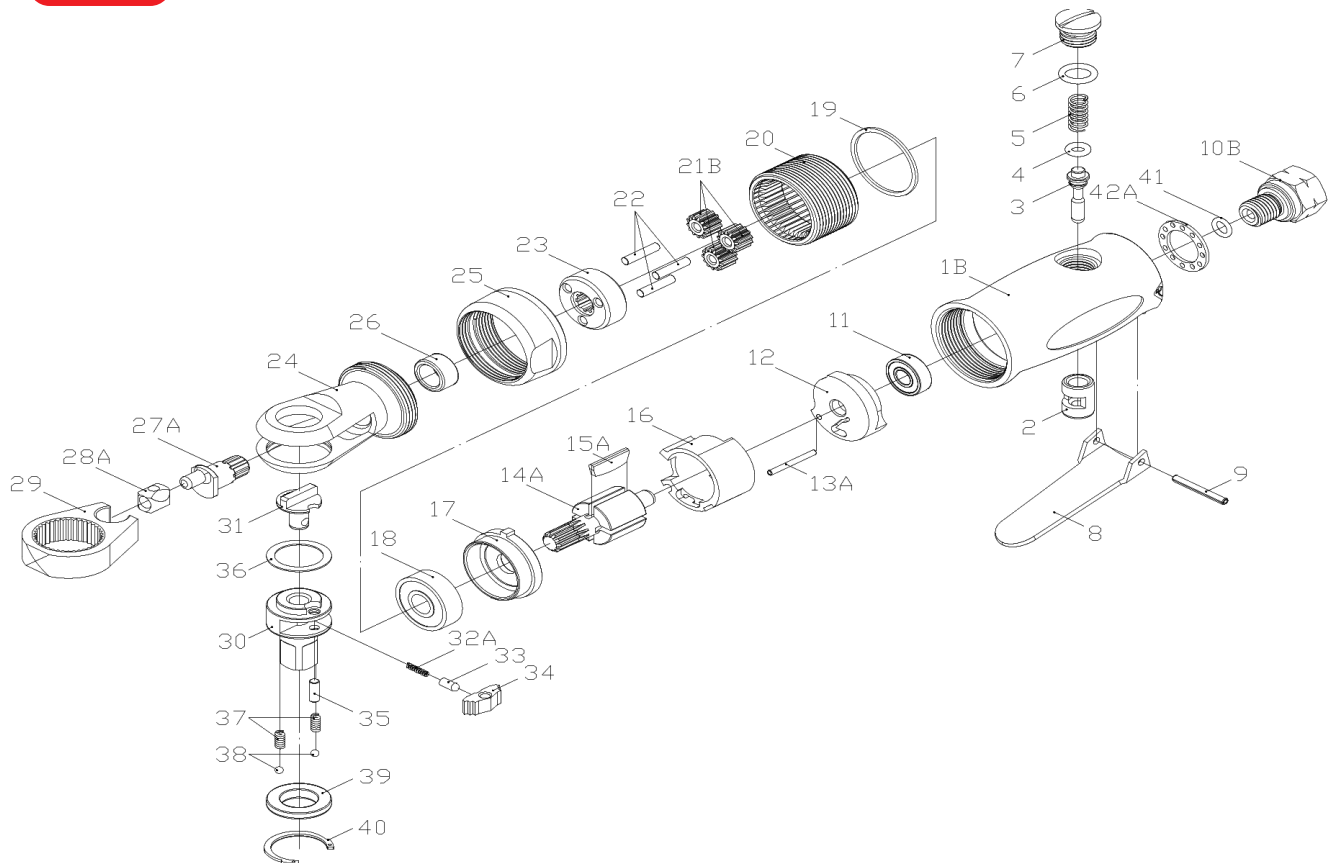
Technische Specificaties

Technical Specifications - Technische Daten -

Données Techniques - Dati Technici - Muttertrekere -

Tekniske Data - Tekniske Data

	3/8"		DBA	94
	NM 34		M/S2	0.43
	MIN. NM		MM	29
	BSP 1/4"		MM	130
	MM 6.35		MM	37
	BAR 6.3		KG	0.45
	RPM 260			
	L/M 108			



Index	Parts No.	Description	Qty	Index	Parts No.	Description	Qty
1	RPA206A01B	Motor Housing	1	21	RPA206A21B	Internal Gear	3
2	RPA206A02	Throttle Valve	1	22	RPA206A22	Pin	3
3	RPA206A03	Valve stem	1	23	RPA206A23	Gear Plate	1
4	RPA206A04	O-ring	1	24	RPA206A24	Ratchet Housing	1
5	RPA206A05	Spring	1	25	RPA206A25	Clamp Nut	1
6	RPA206A06	O-ring	1	26	RPA206A26	Bushing	1
7	RPA206A07	Valve Plug	1	27	RPA206A27A	Crank Shaft	1
8	RPA206A08	Throttle Lever	1	28	RPA206A28A	Drive Bushing	1
9	RPA206A09	Spring Pin	1	29	RPA206A29	Ratchet Yoke	1
10	RPA206A10B	Air Inlet	1	30	RPA206A30	Ratchet Anvil 3/8"	1
11	RPA206A11	Rear Bearing	1	31	RPA206A31	Reverse Button	1
12	RPA206A12	Rear Plate	1	32	RPA206A32A	Spring	1
13	RPA206A13A	Pin	1	33	RPA206A33	Lock Pin	1
14	RPA206A14A	Rotor	1	34	RPA206A34	Ratchet Pawl	1
15	RPA206A15A	Rotor Blade	4	35	RPA206A35	Pin	1
16	RPA206A16	Cylinder	1	36	RPA206A36	Washer	1
17	RPA206A17	Front Plate	1	37	RPA206A37	Spring	2
18	RPA206A18	Ball Bearing	1	38	RPA206A38	Steel Ball	2
19	RPA206A19	Washer	1	39	RPA206A39	Thrust Washer 3/8"	1
20	RPA206A20	Internal gear	1	40	RPA206A40	Retainer Ring	1
				41	RPA206A41	O-Ring	1
				42A	RPA206A42A	Exhaust Diffuser	1