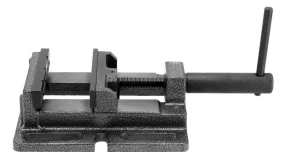
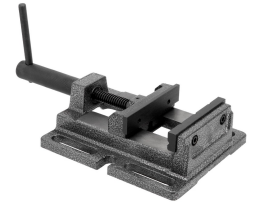
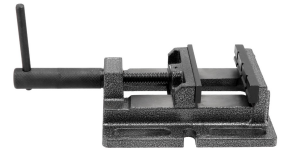
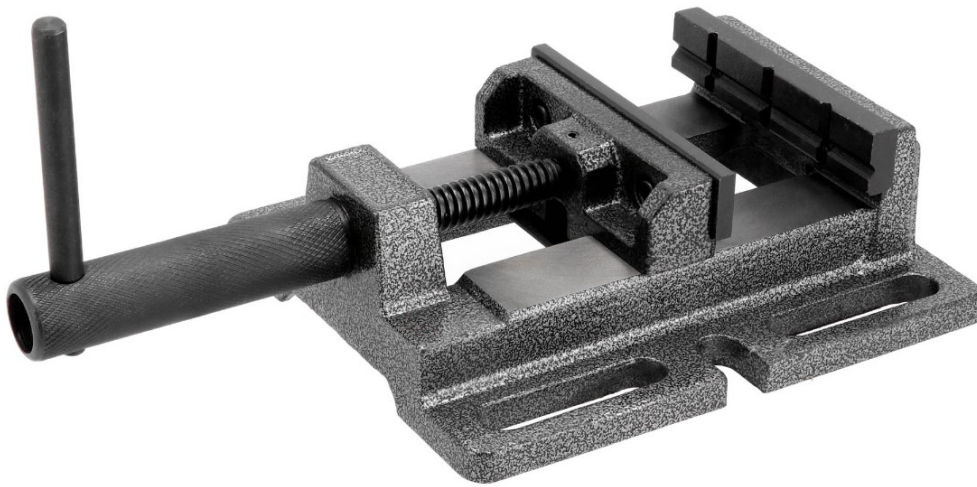




# Machineklem 5" 125 mm professioneel

77521



## Details

Artikelnummer	77521
EAN	08712418059199
Lengte (mm)	210
Breedte (mm)	375
Hoogte (mm)	75
Gewicht (kg)	4.440000
Bekbreedte (mm)	125 (5")
Materiaal behuizing	Staal

## Omschrijving

Machineklem 5" 125 mm professioneel

