



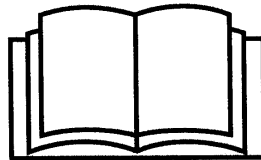
COMPRESSOR
KOMPRESSOR
COMPRESSOR
COMPRESSEUR
K-serie



Handleiding
Gebrauchsanleitung
Instruction manual
Manuel d'instructions



NEDERLANDS	4
DEUTSCH	13
ENGLISH	22
FRANÇAIS	31



Lees deze handleiding voor ingebruikname aandachtig door.

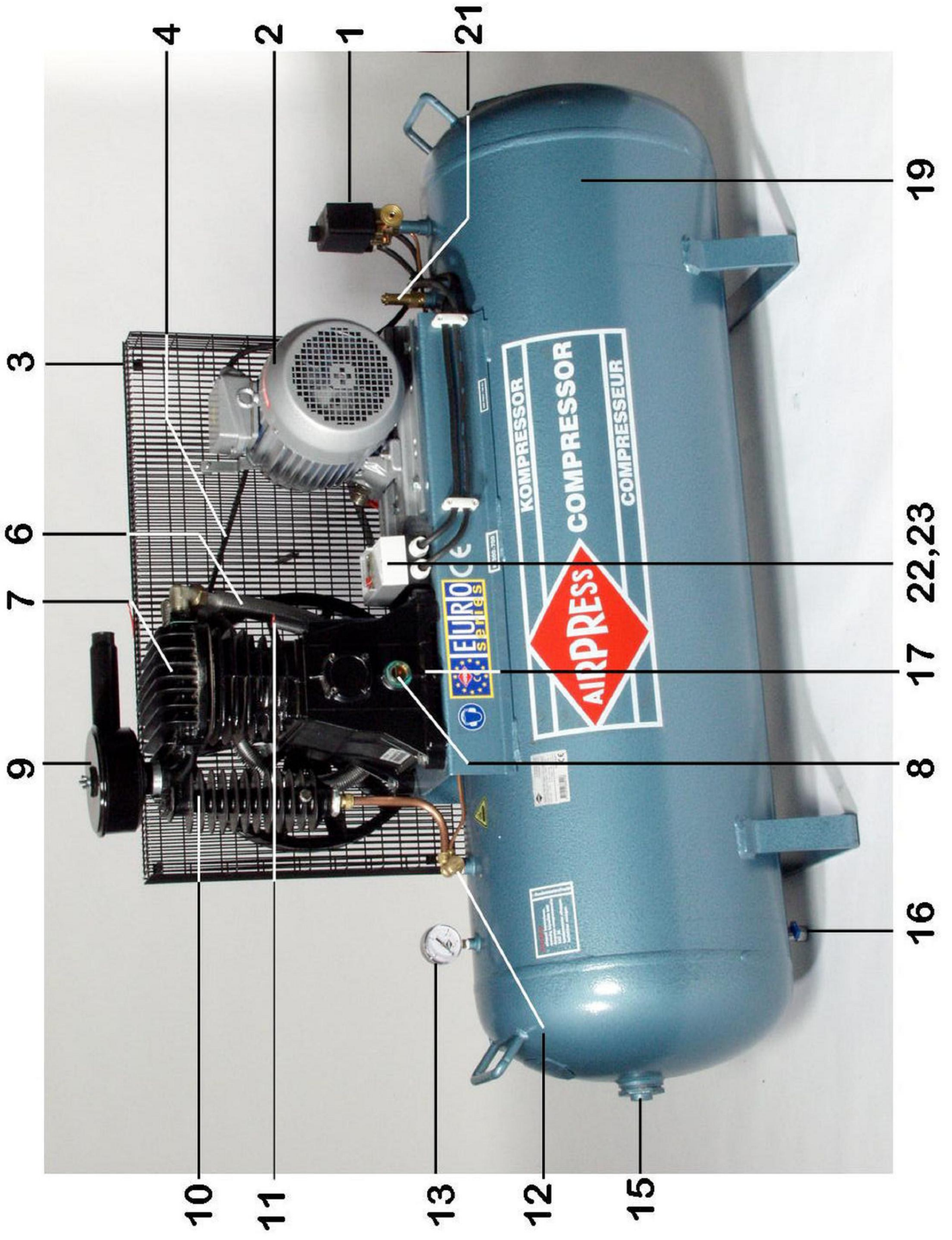
Bitte lesen Sie diese Gebrauchsanweisung sorgfältig vor Gebrauch durch.

Please read this instruction manual carefully before use.

Avant toute utilisation de l'appareil, lire avec attention le présent manuel d'instructions.



8 17 11 5 23 18



1 drukschakelaar	13 manometer
2 elektromotor	14 magneetventiel
3 riembeschermer	15 kogelkraan
4 V-snaar	16 condenswateraftap/uitgang
5 kast met driehoekschakelaar	17 olieaftapplug
6 tussenkoeler	18 urenteller
7 pomp	19 perslucht tank
8 oliepeilglas	20 stekker
9 luchtfilter	21 veiligheidsventiel
10 nakoeler	22 motorbeveiligingsschakelaar
11 carterontluchting/olievuldop	23 resetknop thermische beveiliging
12 terugslagklep	
1 Druckschalter	12 Rückschlagventil
2 Elektromotor	13 Manometer
3 Riemenschutz	14 Magnetventil
4 Keilriemen	15 Kugelhahn
5 Stern-Dreieckschalter Kasten	16 Kondenswasserablaß
6 Zwischenkühler	17 Ölablaß
7 Pumpe	18 Betriebsstundenzähler
8 Ölstandglas	19 Preßluftkessel
9 Luftfilter	20 Stecker
10 Nachkühler	21 Sicherheitsventil
11 Entlüftung Motorengehäuse/ Füllung für Öl	22 Motorschutzschalter
	23 Reset-Knopf Thermoschutz
1 pressure switch	13 pressure gauge
2 electric motor	14 electric valve
3 belt protector	15 ball cock
4 V-belt	16 draintap for condensation water
5 case with star-delta switch	17 oil draintap
6 inter cooler	18 hour counter
7 pump	19 air tank
8 oil level glass	20 connector
9 air filter	21 safety valve
10 after cooler	22 thermal overload device
11 desaeration motor case/oil refill cap	23 reset button thermal protection
12 non return valve	
1 interrupteur à pression	13 manomètre
2 moteur électrique	14 valve magnétique
3 protecteur de courroie	15 robinet sphérique
4 courroie trapézoïdale	16 robinet de vidange de l'eau de condensation
5 boîte avec commutateur étoile-triangle	17 bouchon de vidange de l'huile
6 refroidisseur intermédiaire	18 compte-heures
7 pompe	19 réservoir d'air comprimé
8 indicateur de niveau d'huile	20 fiche
9 filtre à air	21 soupape de sûreté
10 refroidisseur final	22 disjoncteur de protection du moteur
11 désaération bâti du moteur/ bouchon de remplissage d'huile	23 bouton de réenclenchement thermique
12 soupape de retenue	

INHOUDSOPGAVE

1.0	Voorwoord	pagina	4
2.0	Veiligheidsvoorschriften	pagina	4
3.0	Opstelling	pagina	6
3.1	Elektrische aansluitingen	pagina	6
3.2	Luchtaansluitingen	pagina	7
4.0	Ingebruikname	pagina	7
5.0	Bediening	pagina	7
6.0	Onderhoud	pagina	8
7.0	Werking	pagina	11
8.0	Storingsmogelijkheden	pagina	12
9.0	Technische gegevens	pagina	13



ATTENTIE

Voordat de compressorinstallatie mag draaien, **moet** eerst een aantal **noodzakelijke handelingen** worden verricht. Lees daarom voor de ingebruikname eerst aandachtig deze handleiding door.

1.0 VOORWOORD

Met de aankoop van uw **AIRPRESS** compressorinstallatie bent u eigenaar geworden van een compressorinstallatie met een hoog prestatie- en betrouwbaarheidsniveau. Bij correct gebruik en goed onderhoud zal de machine dit vele jaren kunnen handhaven. In deze handleiding vindt u gebruiks- en onderhoudsvoorschriften. Lees het aandachtig door en bewaar het als vraagbaak bij uw compressor.

De K-compressoren zijn geschikt voor aanvoer van perslucht voor industrieel gebruik. De gecomprimeerde lucht is niet geschikt om in te ademen en mag niet in direct contact komen met levensmiddelen. De machine mag alleen worden gebruikt voor het doel waarvoor hij is ontworpen en bedoeld; alle andere toepassingen zijn niet juist. De fabrikant is niet verantwoordelijk voor enige schade aan personen en zaken, veroorzaakt door onzorgvuldigheid of het niet opvolgen van de aangegeven voorschriften tijdens de werking van de machine of onderhoudswerkzaamheden. Deze machine is niet geschikt om buiten te worden opgesteld.

2.0 VEILIGHEIDSVOORSCHRIFTEN

Attentie: lees onderstaande veiligheidsvoorschriften voor ingebruikname aandachtig door.

- Let erop dat anderen, die de compressor gebruiken, deze handleiding aandachtig hebben doorgelezen en de nodige voorzorgsmaatregelen hebben genomen.
- Het apparaat mag alleen door volwassen personen worden bediend.
- Houd kinderen en bezoekers uit de buurt van de compressor tijdens gebruik.

-
- Wees voorzichtig bij het gebruik van perslucht. Richt de luchtstroom nooit op mensen of dieren. Gebruik de perslucht niet om kleding schoon te maken.
 - Perslucht is niet geschikt om in te ademen.
 - Draag geen wijde, loshangende kleding die in de bewegende delen vast kan komen te zitten. Draag tijdens gebruik bij voorkeur een veiligheidsbril, veiligheidsschoenen of schoenen met profielzolen en bedek lang haar met een haarnet om te voorkomen dat het haar in de machine vast komt te zitten.
 - Gebruik de compressor uitsluitend in een droge, goed geventileerde omgeving met schone lucht en stel de machine niet bloot aan regen.
 - Plaats de compressor op een voldoende draagkrachtige, vlakke vloer, zodat alle daartoe bestemde punten ook werkelijk dragen. Eventueel kan ter vermindering van trillingen, de machine op trillingdempers worden geplaatst.
 - Deze compressor is niet geschikt voor continu gebruik. De pomp moet tussendoor voldoende tijd krijgen om af te koelen. De machine heeft een inschakelduur van 50% per 60 minuten.
 - Zorg voor een goede verlichting in de werkruimte.
 - Gebruik het apparaat niet in een omgeving waar gas, benzine of andere ontvlambare stoffen aanwezig zijn.
 - Overschrijd de maximum werkdruk niet en gebruik de machine uitsluitend bij een omgevingstemperatuur tussen +5°C en +40°C.
 - Het is niet toegestaan om de beschermings- en veiligheidsinstrumenten te verwijderen of de instellingen te wijzigen.
 - De werkende onderdelen van de machine kunnen tijdens gebruik heet worden. Laat de compressor na gebruik afkoelen.
 - Na elk gebruik dient de tank te worden ontlucht en het condenswater dat zich in de tank heeft verzameld te worden afgetapt. Afvoeren volgens voorschrift of condensaatreiniger plaatsen.
 - Controleer of de elektrische installatie goed gezekeerd is en of deze overeenkomt met het vermogen, het voltage en de frequentie van de motor. Controleer of de elektrische installatie geaard is en of er een aardlekschakelaar in de meterkast zit.
 - Gebruik verlengkabels van voldoende capaciteit en vermijd het gebruik van onvoldoende geïsoleerde aansluitingen.
 - Open nooit de schakelkast op de motor: alleen een erkende vakman mag deze openmaken.
 - De machine en de kabel mogen nooit met water in contact komen.
 - Wees voorzichtig met de stroomkabel. Trek niet aan de stroomkabel om de machine te verplaatsen of de stekker uit het stopcontact te halen. Houd de kabel uit de buurt van buitengewone hitte, olie en scherpe objecten.
 - **Trek altijd de stekker uit het stopcontact indien:**
 - u even weg moet
 - de machine niet wordt gebruikt
 - u onderhoudswerkzaamheden gaat uitvoeren
 - u hulpstukken gaat omwisselen
 - u de machine wilt verplaatsen
- Laat de compressor nooit onbeheerd lopen!**
-

-
- **WAARSCHUWING:** de waarschuwingen, veiligheidsvoorschriften en aanwijzingen in deze handleiding kunnen niet alle mogelijke omstandigheden en situaties omvatten. De gebruiker dient te begrijpen dat gezond verstand en voorzichtigheid factoren zijn die niet in dit product kunnen worden ingebouwd, maar door de gebruiker zelf moeten worden ingevuld.
 - Laat alleen personen die door het lezen van deze gebruiksaanwijzing op de hoogte zijn van het gebruik van deze compressor, er gebruik van maken. Onoordeelkundig gebruik is gevaarlijk.

Waarschuwingstekens (zie pagina 42)

De stickers op de compressorunit maken deel uit van de machine; zij zijn aangebracht voor de veiligheid en mogen niet worden verwijderd of beschadigd.

3.0 OPSTELLING

Plaats de compressor op een voldoende draagkrachtige, vlakke vloer, zodat alle daartoe bestemde punten ook werkelijk dragen. Eventueel kan ter vermindering van trillingen, de machine op trillingdempers worden geplaatst.

De compressor dient in een goed geventileerde, stofvrije ruimte met schone lucht te worden opgesteld. Plaats de machine nooit in een ruimte waar gespoten wordt of waar agressieve stoffen zich in de lucht bevinden. Goede ventilatie is nodig voor de afvoer van koellucht.

Let erop dat de condenswateraftapkraan (16) en de olie-aftapplug (17) goed bereikbaar blijven, evenals het oliepeilglas (8). Aanbevolen wordt een ruimte van minimaal 50 centimeter rondom de machine vrij te laten voor ventilatie en onderhoudswerkzaamheden.

De compressor altijd **vorstvrij** opstellen; de temperatuur in de compressorruimte mag niet lager zijn dan +5°C en niet hoger dan +40°C.

In het algemeen geldt dat onvoldoende schone luchtaanvoer, een te hoge temperatuur en vervuiling van het luchtfilter het rendement van de compressor aanzienlijk verlagen.

3.1 ELEKTRISCHE AANSLUITINGEN

In de fabriek is de machine al geheel van bedrading voorzien. De compressor moet echter nog aan uw elektrisch net worden aangesloten. Dit dient te geschieden op een aparte groep. Let erop dat het voltage en het ampèrage van uw elektrische installatie overeenkomt met dat van de motor (2). Ook de diameter van de gebruikte kabels is hierbij van belang. Aangeraden wordt kabels te gebruiken van tenminste 2,5 qmm (voor motoren van meer dan 10 pk: 4 qmm).

Het is raadzaam om voor de machine een werkschakelaar te plaatsen, om alle stroom uit te kunnen schakelen bij onderhoudswerkzaamheden. Laat de elektrische aansluitingen verrichten door een elektricien.

N.B. Lees voor u de machine inschakelt eerst de hoofdstukken 3.2 en 4.0.

3.2 LUCHTAANSLUITINGEN

Gebruik voor de aansluiting van de compressor op het luchtleidingnet een flexibele slang om trillingen van de machine te isoleren. De slangdiameter moet overeenkomen met de gasdraadaansluiting op de kogelkraan (15).

4.0 INGEBRUIKNAME

- 1 Controleer of rekening is gehouden met de onder "Opstelling gegeven aanwijzingen.
- 2 Controleer het oliepeil van de compressor (8). Het oliepeil moet op de rode stip van het oliepeilglas staan. De compressor is voor aflevering gevuld, maar mogelijk is tijdens transport olie verloren gegaan. Vul zonodig bij met AIRPRESS compressorolie via de carterontluchting/olievuldop (11).
- 3 Controleer de V-snaarspanning; bij een juiste spanning kan de V-snaar (4) met de hand gemakkelijk 45° worden gekanteld. Indien nodig V-snaar naspannen. Zie hiervoor 6.0 punt 5.
- 4 Laat de compressor nu kort draaien en controleer of de draairichting de juiste is (zie pijl op riembeschermer (3). Is dit niet het geval, verwissel dan twee fasen van de stekker. Stroom uitschakelen!
- 5 Voor het verder opstarten en de dagelijkse bediening van de compressor zie 5.0.
- 6 Na 20 bedrijfsuren de kopbouten natrekken. Zie tabel:
AANHAALMOMENTEN ZWARTE POMPEN OPGEBOUWD OP:
K 100-300 t/m K 300-600 kopbouten: 27 Nm. (vanaf 2002)
K 300-700 t/m K 500-700 S kopbouten: 55 Nm. (vanaf 2002)
K 500-1000 t/m K 500-1500 S kopbouten: 94 Nm. (vanaf 2002)

5.0 BEDIENING

Typen met motorbeveiligingsschakelaar:

K 100-300 en K 100-300/M	K 300-600
K 100-450	K 300-700 S*1
K 200-450	K 200-600

Typen met ster-driehoekschakelaar:

K 300-700 S*2	K 500-1000 Super
K 500-700 Super	K 500-1500 Super

Controleer of de drukschakelaar (1) is uitgeschakeld. Schakel nu de stroom in. Schakel de drukschakelaar in. Als de druk in de tank lager is dan de inschakeldruk (zie technische gegevens), zal de compressor gaan draaien tot de uitschakeldruk is bereikt. Is de druk in de tank hoger dan de inschakeldruk dan start de compressor niet, maar staat standby om in te schakelen zodra de druk zakt tot onder het inschakelpunt.

Bij het uitschakelen van de compressor **moet altijd eerst** de drukschakelaar (1) op "0" worden gezet voordat de stroom wordt uitgeschakeld. De drukschakelaar ontlast

namelijk de persleiding, zodat de compressor bij de volgende start onbelast kan aanlopen. Dit voorkomt schade aan de motor.

Alle compressorinstallaties zijn beveiligd tegen verbranden door middel van een motorbeveiligingsschakelaar. Deze beveiliging schakelt de motor automatisch uit als deze overbelast dreigt te raken of als een fase uitvalt. Door na enige tijd de reset-knop op de motorbeveiligingsschakelaar/ster-driehoeksschakelaar in te drukken, maakt men de compressor weer bedrijfs gereed.

6.0 ONDERHOUD

Voordat men met zijn werkzaamheden aan de machine mag beginnen, moet eerst de stroom worden uitgeschakeld (let erop dat deze niet per ongeluk weer kan worden ingeschakeld).

Het onderhoud aan de machine betreft de volgende punten:

- 1 Na de eerste 50 bedrijfsuren en daarna iedere 250 bedrijfsuren dient de olie te worden afgetapt en ververs. Draai de aftapplug (17) eruit en verwijder tevens de carterontluchting/olievuldop (11). Vang de afgewerkte olie op. Als geen olie meer uitloopt, de aftapplug (17) weer indraaien en olie bijvullen via de carterontluchting/olievuldop (11) tot de rode stip van het oliepeilglas (8).
Afgewerkte olie afvoeren volgens de voorschriften!
- 2 Tap regelmatig het condenswater af. Door afkoeling van warme lucht in de tank verzamelt zich daar condensvocht. Dit kan worden afgetapt met de aftapkraan (16) aan de onderzijde van de tank. Aftappen kan het beste onder druk geschieden.
Het condensaat afvoeren volgens de voorschriften (dus niet in het riool!). U kunt ook een condensaatreiniger plaatsen. Raadpleeg uw dealer.
- 3 Het oliepeil moet regelmatig worden gecontroleerd. Het juiste oliepeil ligt op de rode stip van het oliepeilglas (8). Vul zonodig bij met AIRPRESS compressorolie (bestelnr. 36380). Dagelijkse controle kan veel narigheid voorkomen!
Altijd dezelfde olie gebruiken die in de machine zit; verschillende minerale oliën mogen beslist niet worden gemixt!
- 4 Regelmatig dient het luchtfilterelement (9) te worden vernieuwd / schoongebazen. Verwijder daartoe het plastic filterhuis en neem het element uit. Stof kan met een blaaspistool uit het filter worden verwijderd. Hardnekkig vuil als bijvoorbeeld verfnevel noopt tot vervanging. De frequentie van schoonmaken is afhankelijk van de mate van vervuiling van de lucht in de werkomgeving van de compressor. Schone lucht is daarom erg belangrijk.
- 5 De V-snaar dient iedere 1000 uur gecontroleerd te worden. Bij een juiste spanning kan de V-snaar met de hand gemakkelijk 45° gekanteld worden.

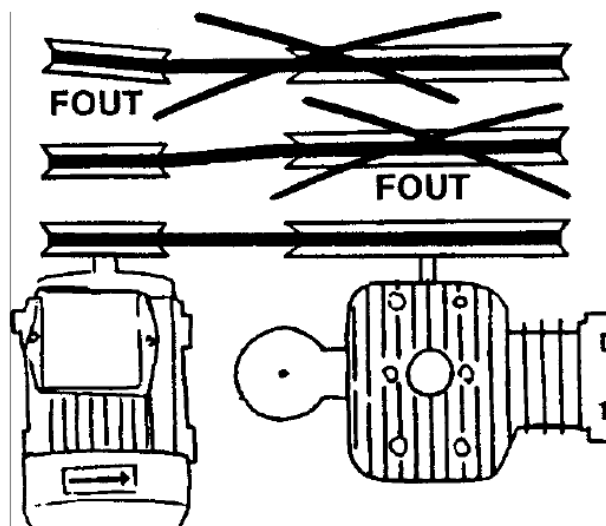
Als de snaar te strak gespannen is, levert dit sterke slijtage op en mogelijk breuk van de as van motor of pomp. Te slappe snaren daarentegen verminderen het rendement.

Het naspannen van de V-snaar gaat als volgt:

Demonteer de riembeschermer (3). Draai de bevestigingsbouten van de motor aan de motorslede los. Neem de V-snaar af. Plaats de motor op de

juiste afstand van de pomp. Denk eraan dat de pulley van de motor in dezelfde lijn evenwijdig moet lopen aan het vliegwiel van de pomp (zie tekening hiernaast). Draai de bevestigingsbouten weer aan en plaats de V-snaren.

Versleten V-snaren dienen te worden vervangen door nieuwe exemplaren van dezelfde maat.



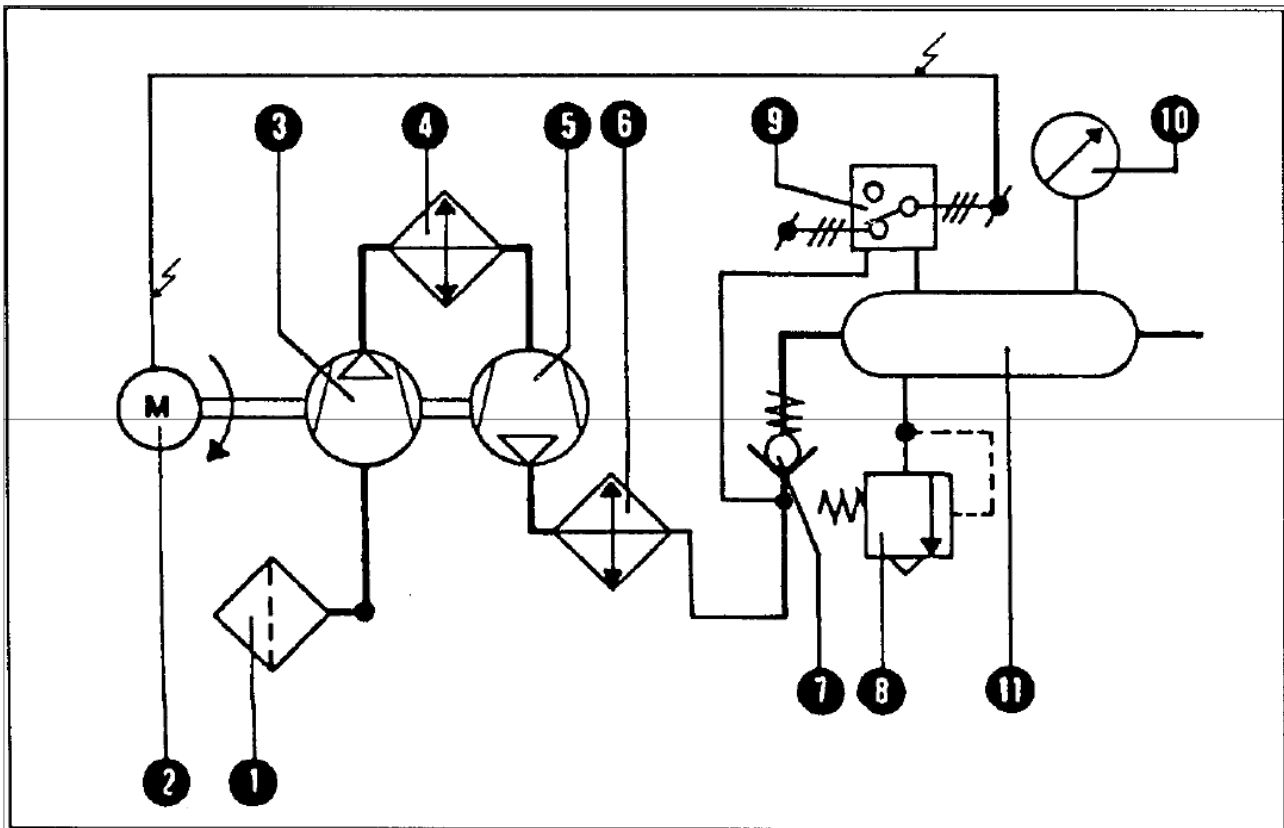
N.B.

Bedenk dat regelmatig onderhoud het rendement van uw machine ten goede komt en het behoud van uw machine is!

LEGENDA

- | | | |
|--------------------------|--------------------------|-------------------|
| 1 luchtfilter | 5 tweede trap compressor | 9 drukschakelaar |
| 2 elektromotor | 6 nakoeler | 10 manometer |
| 3 eerste trap compressor | 7 terugslagklep | 11 perslucht tank |
| 4 tussenkoeler | 8 veiligheidsventiel | |

FUNCTIESCHEMA



ONDERHOUDSTABEL

werkzaamheden	dagelijks	wekelijks	iedere 250 uur	iedere 1000 uur
condenswater aftappen	■			
oliepeil controleren	■			
luchtfiler reinigen		■		
olie verversen (1 ^e keer na 50 uur)			■	
V-snaarspanning controleren				■

7.0 WERKING (zie functieschema)

De drukschakelaar bedient de compressor. In de fabriek is de drukschakelaar afgeregeld op een bepaalde in- en uitschakeldruk. Bij het bereiken van de uitschakeldruk stuurt de drukschakelaar de compressormotor als volgt:

- * Typen met motorbeveiligingsschakelaar: de compressor schakelt uit en ontlast de persleiding van pomp naar tank. Als door persluchtgebruik de druk nu daalt tot onder het inschakelniveau, start de motor direct en levert de pomp meteen perslucht.
- * Typen met ster-driehoeksschakelaar: de compressor schakelt uit. De persleiding van pomp naar tank wordt ontlast via de magneetklep (14). Als de druk daalt tot onder het inschakelniveau, schakelt de drukschakelaar de ster-driehoeksschakelaar in en gebeurt het volgende: het magneetventiel (14) is geopend en perslucht wordt hier afgeblazen. Een tijdrelais laat de compressor enkele seconden in sterschakeling onbelast aanlopen. Dan schakelt de compressor over naar driehoek en wordt de magneetklep bekrachtigd en sluit dan. De pomp draait nu belast en bouwt druk op in de ketel totdat de uitschakeldruk is bereikt.

Voor alle Airpress compressoren model K geldt:

Het uitgestraalde geluidsvermogen bedraagt: $L_w(A) = 99 \text{ dB(A)}$ (re 1 pW).

Het geluidsniveau op de werkplek bedraagt: $L_p(A) = 87 \text{ dB(A)}$ (re 20 μPa).

Gemeten volgens ontwerp NEN-EN 12076.

8.0 STORINGSMOGELIJKHEDEN

1 Compressor doet niets bij inschakelen drukschakelaar:

- * netzekering defect - vernieuwen
- * tank is op druk
- * motor defect - repareren/vernieuwen
- * thermisch uitgevallen - resetten (bij herhaling zie punt 2)
- * drukschakelaar defect - repareren/vernieuwen
- stuurstroomzekering defect - vernieuwen
- ster-driehoeksschakelaar defect - servicedienst raadplegen

2 Compressor valt steeds thermisch uit:

- * fase uitgevallen - netzekering vernieuwen
- * draad los - opsporen en verhelpen
- * drukschakelaar ontlast persleiding niet - afblaasventiel repareren/vervangen
- * onderspanning - verlengsnoeren verwijderen/
verzwaren
- magneetventiel defect - repareren/vernieuwen
- * overbelasting - minder belasten

3 Compressor blijft afblazen:

- * terugslagklep defect - repareren/vernieuwen

4 Te weinig luchtopbrengst:

- * luchtfilter vervuild - reinigen/vernieuwen
- * V-snaar te slap - naspannen
- * kleppen defect - vernieuwen

5 Veiligheidsventiel lekt:

- * druk te hoog - drukschakelaar bijstellen
- * veiligheidsventiel defect - vernieuwen

* storingen algemeen

- storing alleen bij typen met ster-driehoeksschakelaar

Opmerking:

Om geconditioneerde droge lucht te krijgen is een persluchtdroger wenselijk in combinatie met een reduceerventiel voor een constante werkdruk. Voor info, raadpleeg uw dealer.

9.0 TECHNISCHE GEGEVENS

Type	Bestelnummer	Aantal cilinders	Aantal trappen	pk	Motorvermogen	KW	Voltage (50 Hz.)	Inhoud perslucht-tank (liter)	Inhoud carter (liter)	Inschakeldruk (bar)	Maximale druk (bar)	Inschakelduur per 60 minuten	Aanzuigcapaciteit (liter/min.)	Gewicht (kg)	Afzeker met smeltzekering
K 100 - 300	36509	2	2	2	1,5	1,5	400	100	1,5	12	15	50%	300	110	10A
K 100 - 450	36512	2	2	3	2,2	2,2	400	100	1,5	12	15	50%	450	110	10A
K 200 - 450	36520	2	2	3	2,2	2,2	400	200	1,5	12	15	50%	450	150	10A
K 200 - 600	36500	2	2	4	3	3	400	200	1,5	12	15	50%	600	170	10A
K 300 - 600	36524	2	2	4	3	3	400	300	1,5	12	15	50%	600	180	10A
K 300 - 700 S *1	36521	2	2	5,5	4	4	400	300	2,8	12	15	50%	700	200	16A
K 300 - 700 S *2	36525	2	2	5,5	4	4	400	300	2,8	12	15	50%	700	200	16A
K 500 - 700 Super	36510	2	2	5,5	4	4	400	500	2,8	12	15	50%	700	330	16A
K 500 - 1000 Super	36516	2	2	7,5	5,5	5,5	400	500	3,6	12	15	50%	1000	360	20A
K 500 - 1500 Super	36523	2	2	10	7,5	7,5	400	500	3,6	12	15	50%	1500	425	25A

Alle Airpress compressoren vanaf type K 100-300 t/m K 500-1500 Super zijn uitgerust met:

- 5 meter rubberkabel met stekker
- veiligheidsventiel
- manometer
- automatische drukschakelaar
- condenswater aftapkraan
- stalen poten met bevestigingsgaten
- handgrepen
- riembeschermer
- testflens
- kogelkraan

*1 = met motorbeveiligingsschakelaar
 *2 = met automatische ster-driehoeksschakelaar en urenteller

Alle compressoren zijn thermisch beveiligd.
 Modelwijzigingen voorbehouden.

Alle compressoren zijn voorzien van Euro-Norm (CE-keur)

INHALTSANGABE

1.0 Vorwort	Seite	14
2.0 Sicherheitsmaßnahmen	Seite	14
3.0 Aufstellung	Seite	16
3.1 Elektrischer Anschluß	Seite	16
3.2 Preßluft Anschluß	Seite	17
4.0 Erster Gebrauch	Seite	17
5.0 Bedienung	Seite	17
6.0 Wartung	Seite	18
7.0 Arbeitsweise	Seite	21
8.0 Mögliche Störungen	Seite	21
9.0 Technische Daten	Seite	23



ACHTUNG

Bevor der Kompressor funktionieren darf, müssen zuerst einige notwendige Maßnahmen beachtet werden. Lesen Sie diese Betriebsanleitung aufmerksam durch.

1.0 VORWORT

Mit dem Kauf Ihres **AIRPRESS** Kompressors sind Sie Besitzer eines Kompressors mit einer hohen Leistung und Zuverlässigkeit geworden. Bei einem korrekten Gebrauch und regelmäßiger Wartung wird die Maschine eine lange Lebensdauer haben.

Diese Betriebsanleitung enthält Gebrauchs- und Wartungsvorschriften. Lesen Sie es aufmerksam durch und bewahren Sie es als eine Anleitung zu Ihrem Kompressor auf.

Der K-Kompressor dient zur Erzeugung von Druckluft für Industriezwecke. Die vom Gerät erzeugte Luft darf weder eingeatmet werden, noch direkt in Kontakt mit Lebensmittel kommen. Dieses Gerät wurde für einen bestimmten Gebrauch konzipiert und darf deshalb nicht zweckentfremdet werden. Der Hersteller kann für eventuelle Schäden durch unsachgemäßen oder irrtümlichen Gebrauch nicht zur Haftung gezogen werden

Das Gerät eignet sich nicht für die Aussen-Installation.

2.0 SICHERHEITSMASSNAHMEN

<p>Achtung: lesen Sie diese Sicherheitsmaßnahmen aufmerksam durch, bevor Sie die Maschine in Betrieb setzen.</p>

- Achten Sie darauf daß andere Leute die mit dem Apparat arbeiten auch die Vorschriften gelesen und die notwendigen Maßnahmen getroffen haben.
- Das Apparat darf nur durch Erwachsenen bedient werden.
- Halten Sie Kinder und Besucher fern.

-
- Vorsicht beim Umgang mit Druckluft. Richten Sie den Luftstrom niemals auf Personen oder Tiere. Verwenden Sie keine Druckluft zur Reinigung von Kleidung.
 - Druckluft ist nicht zum Einatmen.
 - Tragen Sie keine weiten, frei hängenden Kleider oder Schmuck; diese können sich in den bewegenden Teilen verhaken. Tragen Sie unbedingt eine Schutzbrille und rutschfeste Schuhe und bedecken Sie langes Haar mit einem Haarnetz.
 - Verwenden Sie das Gerät nur im Freien und in trockener, gut belüfteter Umgebung mit sauberer Luft und benutzen Sie den Kompressor nicht im Regen.
 - Der Kompressor soll so aufgestellt werden, daß alle Punkte die dafür vorgesehen sind, tatsächlich auf dem Boden stehen. Sorgen Sie für eine horizontale Aufstellung.
 - Der Kompressor ist nicht geeignet für Dauerbetrieb, aber hat ein Aussetzbetrieb von 50% pro 60 Minuten.
 - Sorgen Sie für eine gute Beleuchtung in das Arbeitsraum.
 - Die Maschine darf auf keinen Fall in explosions- oder brandgefährdeten Räumen bzw. an Arbeitsplätzen aufgestellt werden, wo gefährliche Stoffe wie z.B Gas, Benzin, entzündbare Dämpfe, Lösemittel usw. Entweichen.
 - Überschreiten Sie niemals den maximalen Betriebsdruck und verwenden Sie das Gerät nur bei Umgebungstemperaturen zwischen +5°C und +40°C.
 - Es ist nicht gestattet um die Schutz- und Sicherheitsinstrumente zu entfernen oder die Einstellungen zu ändern.
 - Die arbeitenden Teile des Geräts können beim Betrieb heiß werden. Lassen Sie das Gerät nach dem Gebrauch abkühlen.
 - Nach jedem Gebrauch muß der Tank belüftet und die im Tank gesammelte Feuchtigkeit abgelassen werden. Wird der Tank nicht entleert, so kann dies zu Leckbildung und dadurch gefährlichen Situationen führen. Das abgelassene Kondenswasser muß vorschriftsmäßig entsorgt werden. Oder installieren Sie einen Kondensatreiniger.
 - Beachten Sie daß die benötigte Spannung tatsächlich vorhanden ist. Anschluß soll nur an eine geerdete Steckdose erfolgen.
 - Benutzen Sie nur Verlängerungskabel mit einem genügenden Durchmesser und vermeiden Sie die Verwendung von unzureichend isolierten Anschlüssen.
 - Öffnen Sie nie der Schaltkasten auf dem Motor; nur ein anerkannter Fachman darf den Schaltkasten öffnen.
 - Die Maschine und der Kabel dürfen nie Kontakt machen mit Wasser.
 - Ziehen Sie nicht am Stromkabel um die Maschine umzustellen oder den Stecker aus der Steckdose zu holen. Halten Sie den Kabel fern von außergewöhnlicher Hitze, Öl oder scharfen Objekten.
 - **Ziehen Sie immer den Stecker aus der Steckdose:**
 - bevor Sie weglaufen vom Apparat
 - wenn die Maschine nicht gebraucht wird
 - vor jedem Wartungseingriff
 - bevor Sie Zubehörteile wechseln
 - bevor Sie die Maschine umstellen
- Lassen Sie den Kompressor nie unbeaufsichtigt drehen!**
-

-
- **WARNHINWEISE:** die Warnhinweise und Sicherheitsvorschriften sowie die Anweisungen, die in dieser Gebrauchsanweisung behandelt werden, können nicht alle möglichen Bedingungen und Situationen umfassen, die auftreten können. Der Bediener muss verstehen, dass gesunder Menschenverstand und Vorsicht Faktoren sind, welche nicht in das Produkt eingebaut werden können, aber vom Bediener selbst zur Verfügung gestellt werden müssen.
 - Die Betriebsanleitung ist von jedem Benutzer vor dem ersten Gebrauch sorgfältig zu lesen. Unverständiger Gebrauch ist lebensgefährlich.

Gefahrenschilder (Seite 42)

Die Schilder die sich auf der Kompressor befinden, sind Teil der Maschine. Sie sind aus Sicherheitsgründen angebracht und dürfen auf keinen Fall entfernt oder beschädigt werden.

3.0 AUFSTELLUNG

Der AIRPRESS Kompressor soll so aufgestellt werden, daß alle Punkte die dafür vorgesehen sind, tatsächlich auf dem Boden stehen. Sorgen Sie für eine horizontale Aufstellung.

Der Motor soll genügend Kühlluft bekommen, also niemals die Ventilationsöffnungen abdecken. **Den Kompressor in einen kühlen staubfreien Raum stellen, mit sauberer Luft, wo keine aggressive Stoffen in der Luft sind und nie gespritzt wird. Guter Belüftung ist notwendig für die Abfuhr von Kühlluft.** Darauf achten, daß der Kondenzwasserablaß (16), der Ölablaß (17) und das Ölstandglas (8) immer zu erreichen sind. Darum empfehlen wir einen Raum von ca. 50 cm für Ventilation und Wartung zu lassen.

Schützen Sie die Maschine für Frost und Regen. Bei Temperaturen unter 0 Grad Celsius können Ventile festfrieren und Beschädigungen an Pumpe und Motor entstehen. Die Umgebungstemperatur darf nicht unter +5°C bzw. nicht über +40°C liegen.

Bemerkung: Ungenügende sauberer Luftzufuhr, zu hohe Temperaturen und Verschmutzung, verringern den Nutzeffekt.

3.1 ELEKTRISCHER ANSCHLUß

Der Kompressor ist schon vom Hersteller verkabelt und funktionsfähig. Beachten Sie, daß die benötigte Spannung tatsächlich vorhanden ist. Anschluß soll nur an eine geerdete Steckdose erfolgen. Vermeiden Sie Verlängerungskabel. Soll das unvermeidlich sein, rollen Sie diese ganz ab. Benützen Sie nur Kabel mit dem richtigen Durchmesser. Der Hersteller empfiehlt Kabel von mindestens 2.5 qmm (für Motoren von mehr als 10 PS : 4 qmm).

Wir raten Sie vor der Maschine eine Arbeitsschalter zu montieren um die Strom auszuschalten bei Wartung.

Achtung: Lesen Sie Kapitel 3.2 und 4.0 bevor Sie die Maschine einschalten.

3.2 PRESSLUFT ANSCHLUß

Am besten benützen Sie zur Anschließung des Kompressors an ein Luftsystem einen flexiblen Schlauch. Hierdurch wird die Durchgabe der Fibrationen der Maschine an dem Lufsystem vermieidet. Der Durchmesser des Schlauchs soll mit dem Durchmesser des Preßluftanschluß übereinstimmen. Um schnell Schläuche und Pressluftgeräte an- und abzukoppeln benützen Sie am besten Schnellkuppelungen.

4.0 ERSTER GEBRAUCH

- 1 Kontrollieren Sie ob alle o.g. Punkte beachtet sind.
- 2 Kontrollieren Sie den Ölstand des Kompressors. Der richtigen Ölspiegel liegt auf der roten Markierung am Ölstandglas (8). Möglicherweise ist während des Transports Öl verloren gegangen. Nachfüllen, wenn nötig, mit AIRPRESS Kompressorenöl im Entlüftung Motorgehäuse/Füllung für Öl (11).
- 3 Kontrollieren Sie die Spannung des Keilriemens. Bei der richtigen Spannung, kann der Keilriemen leicht um 45 Grad gedreht werden mit der Hand. Wenn nötig können Sie die Spannung erhöhen oder erniedrigen (5.0 Punkt 5).
- 4 Lassen Sie jetzt den Kompressor kurz drehen und kontrollieren Sie ob der Motor in der angegebenen Richtung dreht (siehe Pfeil auf Riemenschutz (3)). Wenn nicht, dann sollten Sie zwei Phasen im Stecker vertauschen. Stecker aus der Steckdose ziehen!
- 5 Für das weitere starten des Kompressors und die tagliche Bedienung sehe 5.0.
- 6 Nach 20 Stunden Betriebszeit die Radschrauben anziehen. Sehe unten:
ANZUGSMOMENTEN SCHARZE PUMPEN AUFGEBAUT AUF:
K 100-300 - K 300-600 Radschrauben: 27 Nm. (von 2002)
K 300-700 - K 500-700 S Radschrauben: 55 Nm. (von 2002)
K 500-1000 - K 500-1500 S Radschrauben: 94 Nm. (von 2002)

5.0 BEDIENUNG

Modellen mit thermischer Sicherung:

K 100-300 & K100-300/M	K 300-600
K 100-450	K 300-700 S*1
K 200-450	K 200-600

Modellen mit Stern-Dreieck Schalter:

K 300-700 S*2	K 500-1000 Super
K 500-700 Super	K 500-1500 Super

Kontrollieren Sie daß der Druckschalter ausgeschaltet worden ist. Dann können Sie den Kompressor am Stromnetz anschließ3en. Druckschalter betätigen. Wenn der Druck im Kessel niedriger ist als der Einschalt3druck, wird der Kompressor arbeiten bis der Ausschalt3druck erreicht ist. Wenn der Druck noch zu hoch ist, wird der Motor nicht starten, steht aber zum Starten bereit.

Wenn Sie den Kompressor ausschalten, sollten Sie immer zuerst den

Druckschalter ausschalten bevor Sie den Stecker aus der Steckdose ziehen. Auf die Weise werden die Preßluftleitungen entlüftet und der Kompressor kann unbelastet anlaufen wenn er wieder eingeschaltet wird. Das schützt den Motor vor Beschädigungen.

Der 380 Volt Elektromotor des Kompressors ist thermisch gegen Überhitzung gesichert von einer thermischen Sicherung. Dieser Apparat schaltet den Kompressor automatisch aus wenn der Motor zu heiß wird, oder wenn eine Phase ausfallen würde. Wenn der Löschknopf nach einigen Sekunden eingedrückt wird ist der Kompressor wieder arbeitsfähig.

6.0 WARTUNG

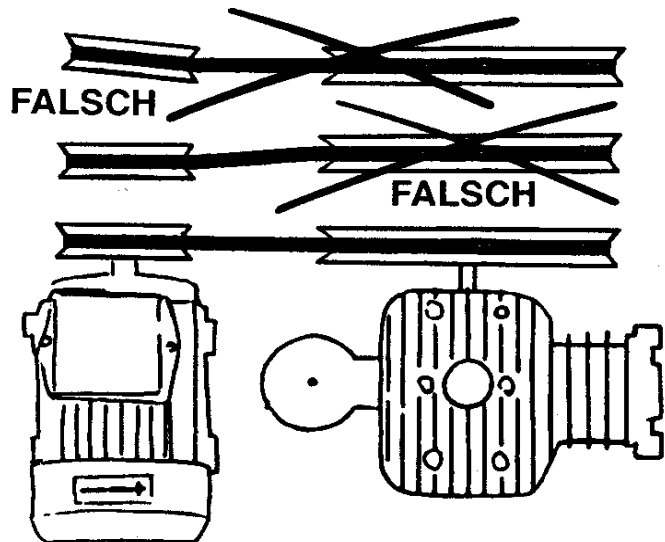
Vor jedem Wartungseingriff muß die Maschine angehalten und spannungslos gesetzt werden.

- 1 Das erste Mal soll das Öl schon nach etwa 50 Arbeitsstunden gewechselt werden und danach alle 250 Arbeitsstunden. Dazu Ölablaß (17) abdrehen und Entlüftung Motorgehäuse/Füllung für Öl (11) entfernen. Das Altöl auffangen. Wenn kein Öl mehr ausläuft, Ölablaß (17) wieder eindrehen und Öl einfüllen im Entlüftung Motorgehäuse/Füllung für Öl (11) bis die rote Markierung am Ölstandglas (8).
Bitte halten Sie sich an die einschlägigen Bestimmungen für die Entsorgung von Altöl!
- 2 Regelmäßig Kondenswasser ablassen. Der Ablaß befindet sich an der unteren Seite des Kessels. Ablaß mit noch ein wenig Druck im Kessel geht am Besten.
Das abgelassene Kondenswasser muß vorschriftsmäßig entsorgt werden (nicht im Abzugskanal!).
Auch können Sie einen Kondensatreiniger montieren. Konsultieren Sie Ihre Händler.
- 3 Der Ölstand soll regelmäßig kontrolliert werden. Der richtige Ölspiegel liegt auf der roten Markierung am Ölstandglas (8). Wenn nötig nachfüllen mit AIRPRESS Kompressorenöl.
Am besten kontrollieren Sie den Ölstand jeden Tag!
Es muß unbedingt die gleiche Ölsorte verwendet werden, die sich in der Maschine befindet. Das Öl darf nicht mit anderen Sorten vermischt werden.
- 4 Der Luftfilter soll auch regelmäßig erneuert werden. Die Erneuerung ist abhängig von der Verschmutzung und soll dementsprechend erfolgen. Zur Reinigung des Luftfilters, Filterkappe mit Filter abdrehen. So können Sie den Filter mit Druckluft ausblasen.
- 5 Der Keilriemen soll alle 1000 Arbeitsstunden kontrolliert werden. Bei einer richtigen Spannung kann der Keilriemen mit der Hand leicht um 45° gedreht werden. Wenn der Riemen zu fest gespannt ist kann eine stärkere Abnützung entstehen oder sogar Bruch der Achse des Motors oder Pumpe. Zu wenig Span-

nung kann jedoch die Leistung verringern.

Nachspannen der Keilriemen geschieht wie folgt:
Riemenschutz (3) demontieren. Befestigungsbolzen vom Motor am
Automobilschlitten lockern. Keilriemen abnehmen. Den Motor auf der richtigen
Abstand von der Pumpe aufstellen. Beachten Sie daß die Pulley des

Motors in dieselber Bahn parallel
muß laufen mit dem Schwungrad
der Pumpe (siehe Zeichnung).
Befestigungsbolzen wieder
anziehen und Keilriemen
montieren. Abgenutzte Keilriemen
ersetzen durch neue Exemplare
von dieselber Größe.

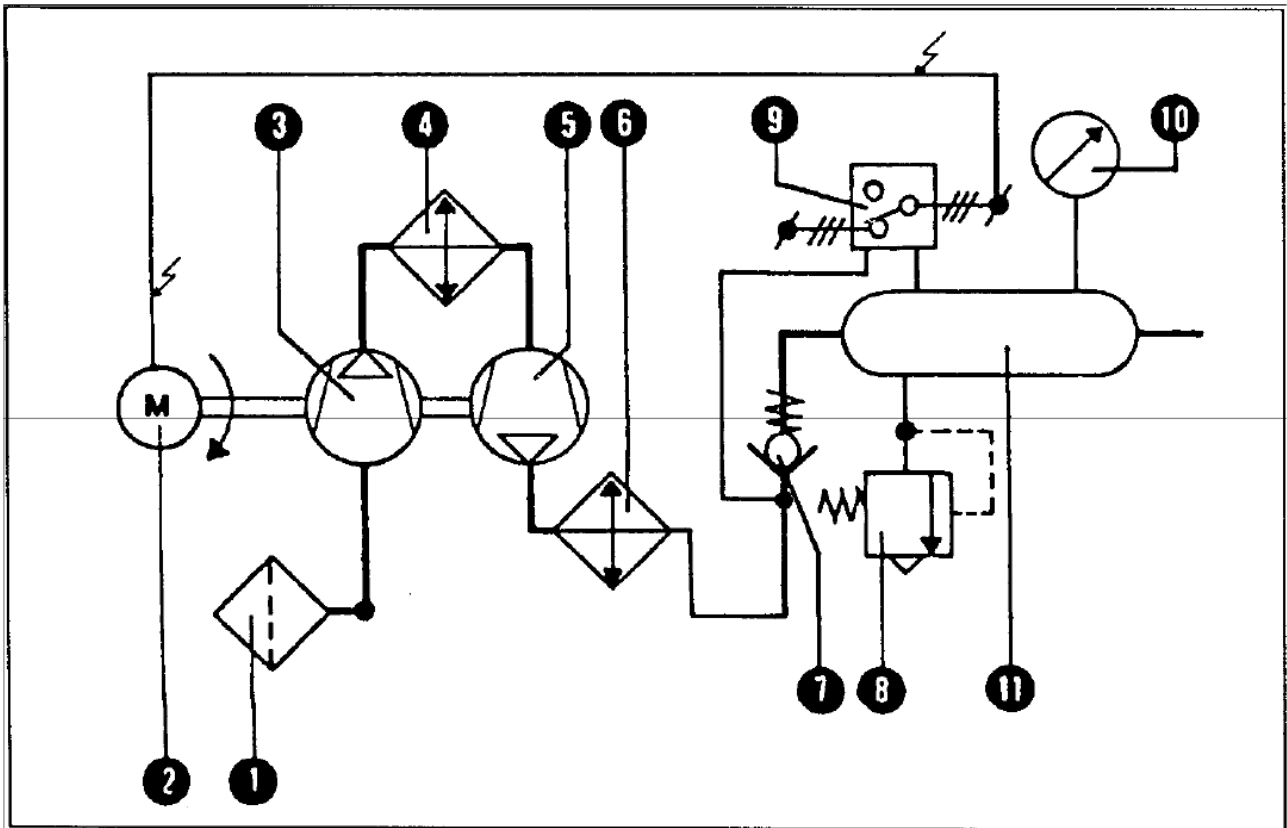


Achtung:

Regelmäßige Wartung verlängert die Leistung und Lebensdauer!

ERKLÄRUNG

- | | | |
|--------------------------|---------------------------|-----------------|
| 1 Luftfilter | 5 Zweite Stufe Kompressor | 9 Druckschalter |
| 2 Elektromotor | 6 Nachkühler | 10 Manometer |
| 3 Erste Stufe Kompressor | 7 Rückschlagventil | 11 Preßlufttank |
| 4 Zwischenkühler | 8 Sicherheitsventil | |



FUNKTIONSDARSTELLUNG

WARTUNGSTABELLE

Arbeiten	Taglich	Wochent- lich lich	Alle 250 Stunden	Alle 1000 Stunden
Kondenswasser ablassen	■			
Olstand kontrollieren	■			
Luftfilter reinigen		■		
Ol erneuern (1 ^e Mal nach 50 Arbeitsstunden)			■	
Keilriemen Kontrollieren				■

7.0 ARBEITSWEISE (siehe Funktionsdarstellung)

Wenn der Kompressor mit der Handbedienung des Druckschalters eingeschaltet ist wird er arbeiten, es sei denn der Kessel hat noch genügend Druck. Wenn der Ausschaltedruck erreicht ist, funktioniert der Druckschalter wie folgend:

- * Modelle mit thermischer Sicherung: Der Kompressor schaltet ab und entlüftet die Preßluftleitungen. Wenn der Druck abfällt unter den Einschaltedruck fangt der Kompressor wieder zu drehen an.
- * Modelle mit Stern-Dreieck Schalter: Der Kompressor schaltet sich aus. Die Preßleitung von der Pumpe nach dem Motor wird entlüftet durch dem Magnetventil (14). Wenn der Druck abfällt unter den Einschaltedruck, schaltet der Druckschalter den Stern-Dreieck Schalter ein und dann passiert folgendes: Das Magnetventil (14) ist geöffnet und die Preßluft wird hier abgeblasen. Ein Zeitrelais läßt den Kompressor einige Sekunden in Stern-Schaltung unbelastet anlaufen. Dann schaltet der Kompressor nach Dreieck und wird das Magnetventil bekräftigt und schließt sich. Die Pumpe dreht jetzt belastet und es wird Druck aufgebaut im Behälter bis der Ausschaltedruck erreicht ist.

Für alle Airpress Kompressoren Modell K gilt:

Das ausgestrahlte Schallvermögen beträgt: $L_w(A) = 99 \text{ dB(A)}$ (re 1 pW).

Der Schallpegel auf dem Arbeitsplatz beträgt: $L_p(A) = 87 \text{ dB(A)}$ (re 20 μPa).

Gemessen laut Konzept NEN-EN 12076.

8.0 MÖGLICHE STÖRUNGEN

1 Kompressor läuft nicht beim Einschalten:

- | | |
|----------------------------------|-------------------------|
| * defekte Sicherung | - erneuern |
| * Tank auf Druck | - Luft entnehmen |
| * defekter Motor | - reparieren/erneuern |
| * thermisch ausgefallen | - Löschknopf drücken |
| * defekter Druckschalter | - reparieren/erneuern |
| - Steuerstromsicherung defekt | - erneuern |
| - defekter Stern-Dreieckschalter | - Servicedienst beraten |

2 Kompressor fällt ständig thermisch aus:

- | | |
|---------------------------------|-------------------------------------|
| * Phase ausgefallen | - Sicherung erneuern |
| * Draht los | - reparieren |
| * Druckschalter entlüftet nicht | - Abbläseventil erneuern/reparieren |
| * Unterspannung | - Verlängerungskabel entfernen |
| - defektes Magnetventil | - reparieren/erneuern |
| * Überbelastung | - Belastung reduzieren |

3 Luft bläst ständig ab:

- * Rückschlagventil defekt - reparieren/erneuern

4 Zu wenig Kapazität:

- * Luftfilter verschmutzt - reinigen/erneuern
- * zu wenig Spannung am Keilriemen - nachspannen
- * Ventile defekt - erneuern

5 Sicherheitsventil ist undicht:

- * Druck zu hoch - Druckschalter nachstellen
- * defektes Sicherheitsventil - erneuern

*** Störungen allgemein**

- Störungen nur bei Stern-Dreieck Modellen

Anmerkung:

Um konditioniertem trockenen Luft zu bekommen ist ein Preßlufttrockner in Kombination mit Reduzierventil empfehlenswert für einen konstanten Arbeitsdruck. Bitte fragen Sie Ihre Händler für Informationen.

9.0 TECHNISCHE DATEN

Typ	Bestellnummer	Zylinderzahl	Stufenzahl	Ps	Motorleistung KW	Spannung (50 Hz.)	Inhalt Pressluft- behälter (Liter)	Inhalt Kurbelgehäuse (Liter)	Arbeitsdruck (Bar)	Maximaler Druck (Bar)	Aussetzbetrieb pro 60 Minuten	Ansaugleistung (L/Min.)	Gewicht (Kg)	Träge Sicherung
K 100 - 300	36509	2	2	2	1,5	400	100	1,5	12	15	50%	300	110	10A
K 100 - 450	36512	2	2	3	2,2	400	100	1,5	12	15	50%	450	110	10A
K 200 - 450	36520	2	2	3	2,2	400	200	1,5	12	15	50%	450	150	10A
K 200 - 600	36500	2	2	4	3	400	200	1,5	12	15	50%	600	170	10A
K 300 - 600	36524	2	2	4	3	400	300	1,5	12	15	50%	600	180	10A
K 300 - 700 S *1	36521	2	2	5,5	4	400	300	2,8	12	15	50%	700	200	16A
K 300 - 700 S *2	36525	2	2	5,5	4	400	300	2,8	12	15	50%	700	200	16A
K 500 - 700 Super	36510	2	2	5,5	4	400	500	2,8	12	15	50%	700	330	16A
K 500 - 1000 Super	36516	2	2	7,5	5,5	400	500	3,6	12	15	50%	1000	360	20A
K 500 - 1500 Super	36523	2	2	10	7,5	400	500	3,6	12	15	50%	1500	425	25A

Alle Airpress Kompressoren ab Typ K 100-300 bis einschließlich K 500-1500 Super sind ausgestattet mit:

- 5 Meter Gummikabel mit Stecker
- Sicherheitsventil
- Manometer
- Automatischer Druckschalter
- Kondenswasserablaßhahn
- Stahlfüsse mit Befestigungslöcher
- Handgriffe
- Riemenschutzgitter

*1 = mit thermischer Sicherung

*2 = mit automatischem Stern-Dreieckschalter und Betriebsstundenzähler

Alle Kompressoren sind thermisch gesichert. Modelländerungen vorbehalten.

Alle Kompressoren sind mit Euro-Norm (CE-Wahl) versehen

TABLE OF CONTENTS

1.0 Prefatory note	page	24
2.0 Safety instructions	page	24
3.0 Placing	page	26
3.1 Electric connection	page	26
3.2 Air connection	page	27
4.0 First use	page	27
5.0 Operation	page	27
6.0 Maintenance	page	28
7.0 Functioning	page	31
8.0 Possibilities of failure	page	31
9.0 Technical details	page	33



ATTENTION

To be able to use this compressor installation properly, a number of measurements must be taken. The following points will contribute to making you a satisfied user of this installation.

1.0 PREFATORY NOTES

Buying your **AIRPRESS** compressor installation, you have become the owner of a compressor installation with a high performance and reliability level. Correct use and regular maintenance will increase the life of the compressor.

In this manual you will find operation and maintenance instructions. Read it carefully and keep it as a guide to your compressor.

The K-compressor has been built to supply compressed air for industrial use. In particular the appliance cannot be used to produce air to be breathed by humans or used on direct contact with foodstuffs. The appliance must be used only for the purpose for which it was specifically designed. All other uses are to be considered incorrect and therefore unreasonable. The manufacturer cannot be held responsible for any damage resulting from improper, incorrect or unreasonable use.

This machine is not suitable for external installation.

2.0 SAFETY INSTRUCTIONS

Important: please read and observe the following safety instructions before using the machine.

- Nobody must be allowed to use the compressor unless they have read the instruction manual and have been instructed in the regulations to follow for correct and safe use.
- The machine must be used by adults only. Use of the compressor by apprentices

of not less than 16 years of age must be supervised by an adult authorised to use the machine.

- Keep children and visitors away from the working area.
- Be cautious when using compressed air. Never aim the air flow at people or animals. Do not use compressed air to clean clothing.
- Compressed air is not suitable to inhale.
- Do not wear loose clothing or neckties that can get caught in moving parts. Preferably wear safety goggles, nonslip footwear and Wear protective hair covering to contain long hair.
- Only use the machine outside in dry, well-ventilated surroundings with clean air and do not expose the machine to rain.
- The compressor should be placed in such way that all points, destined to carry it will really do so. Take also care of a horizontal position.
- This machine is not fit for continuous running, but service for 50% per 60 minutes.
- Keep your work area clean and well lighted.
- Do not use the machine in areas where fumes from paint, solvents or flammable liquids pose a potential hazard.
- Do not exceed the maximum operating pressure and only use the machine in an ambient temperature between +5°C and +40°C.
- Never attempt to tamper with the protections of the compressor or to operate the machine without these.
- The working parts of the machine can become hot during operation. Let the machine cool down after use.
- After each use the tank must be vented and the moisture collected in the tank must be bled. Not bleeding the tank can lead to leakage and may cause a dangerous situation. Condensate must be disposed of in conformity with the local regulations in force or install an oil/water separator.
- Check that the electric circuit is adequately protected and that it corresponds with the power, voltage and frequency of the motor. Check that there is a ground connection and a regulation differential switch upstream.
- Use cables with an adequate section and avoid use of free and inadequately insulated connections.
- Never open the pushbutton box on the motor. Should this be necessary, contact a qualified electrician.
- Make sure that the machine and the cable never come in contact with water.
- Treat the power cable with care. Do not attempt to move the machine by pulling the cable. Do not yank the cable to unplug it; keep the cable away from excessive heat, oil and sharp objects.
- **Never leave the machine unattended with the power supply "on"**. Also disconnect the power cable when:
 - you leave the machine, even for a short time
 - not in use
 - carrying out maintenance work
 - changing attachment or moving the machine.
- **WARNING:** the warnings, cautions and instructions discussed in this instruction manual cannot cover all possible conditions and situations that may occur. It must be understood by the operator that common sense and caution

are factors which cannot be built into this product, but must be supplied by the operator.

- Only those persons who are aware of how to use the compressor by having read this manual, should use the machine. Injudicious use may cause danger.

Danger plates (see page 42)

The plates fitted on the compressor unit are part of the machine; they have been applied for safety purposes and must not be removed or spoiled for any reason.

3.0 PLACING

The AIRPRESS compressor should be placed in such way that all points, destined to carry it will really do so. Take also care of a horizontal position.

The engine should get sufficient cooling air; so never cover the ventilating openings.

Place the compressor in cool dust free and well-ventilated surroundings with clean air. Never place the compressor in a room where will be sprayed or in an environment with aggressive substances in the air. Good ventilation is essential to discharge the cooling air. Mind that the drain tap for condensation water (16), the oil drain tap (17) and the oil level glass (8) will always remain attainable. We suggest to leave a space of approximately 50 cm for ventilation and maintenance.

The temperature in the compressor room must not be lower than +5°C or higher than +40°C.

Notice: Insufficient air supply, too high temperature and fouling of the air filter reduce the efficiency of the compressor considerably.

3.1 ELECTRIC CONNECTION

At the factory the machine is already fully equipped with cables. The machine now has to be connected to your own electricity supply. Connect the machine to a separate group. Beware that voltage and amperage of your electric circuit meet the needs of the motor. Use only cables with the right diameter. The factory suggests to use cables of at least 2.5 qmm (for motors over 10 HP: 4 qmm).

It is well advised to place a main switch between the compressor installation and the electric circuit, so you can shut off all the electricity before maintenance. Use only skilled personnel for electric connections.

Before first use first read chapters 3.2 and 4.0.

3.2 AIR CONNECTION

Best use for connection of the compressor to an air circuit a flexible hose, to isolate fibrations from the machine. The diameter of the hose must meet the connection of the ball cock.

4.0 FIRST USE

- 1 Check if the instructions mentioned above have been executed.
- 2 Check the oil level of the compressor. The oil level has to be on the red dot on the inspection glass (8). Possibly oil has been lost during transport. Fill if necessary with AIRPRESS compressor oil through desaeration motor case/oil refill cap (11).
- 3 Check tension on the V-belt. At the right tension the V-belt can easily be turned by hand approximately 45 degrees. If necessary improve tension (see chapter 5.0 point 5).
- 4 Let the compressor run for a short while so you can check if the turning direction is correct (see arrow on belt protector (3)). If the motor runs in the wrong direction, switch two phases of the electric plug. Disconnect electricity!
- 5 For daily operation of the compressor see chapter 5.0.
- 6 After 20 working hours fix the head bolts. See below:
TIGHTENING MOMENTS BLACK PUMPS BUILD ON:
K 100-300 t/m K 300-600 head bolts: 27 Nm. (from 2002)
K 300-700 t/m K 500-700 S head bolts: 55 Nm. (from 2002)
K 500-1000 t/m K 500-1500 S head bolts: 94 Nm. (from 2002)

5.0 OPERATION

Types with thermal overload device:

K 100-300 & K 100-300/M	K 300-600
K 100-450	K 300-700 S*1
K 200-450	K 200-600

Types with star-delta switch:

K 300-700 S*2	K 500-1000 Super
K 500-700 Super	K 500-1500 Super

Check if the pressure switch is turned off. Connect electricity. Turn on the pressure switch. If the air pressure in the air tank is lower than the 'switch on pressure', the compressor will turn itself on, until maximum pressure has been reached. Is the pressure in the tank higher than the 'switch on pressure' the machine will not start, but will be stand by to start when the pressure drops too low.

When switching of the compressor, first switch the pressure switch to "0" before turning off the electricity. The pressure switch takes the pressure off the compressed air circuit, so that the compressor can run freely when it starts again. This prevents damage to the motor.

The electric motor of your compressor is protected against burning by a thermal overload device. This device turns off the motor automatically, if the motor should get overloaded, or if one phase should fall out. By pressing the reset button on the thermal overload device after a short time, the compressor will function again.

6.0 MAINTENANCE

Before carrying out any maintenance jobs it is obligatory to stop the machine and disconnect it from the power mains.

- 1 After the first 50 operating hours and then every 250 operating hours the oil should be refreshed. Therefore, turn out the oil dRAINTAP (17) and also remove the desaeration motor case/oil refill cap (11). Collect the oil. If the oil does not come out any longer, turn in the oil dRAINTAP (17) and fill with fresh oil through the desaeration motor case/oil refill cap (11) up to the red dot on the oil level glass (8).

Always respect the regulations in force for disposing of old oil!

- 2 Regularly drain condensation water. The drain tap is situated at the bottom of the tank. Draining with pressure in the tank is the easiest way.

Condensate must be disposed of in conformity with the local regulations in force (not in the sewer!).

As an alternative you can place an oil/water separator. Ask your dealer for information.

- 3 The oil level should also be checked regularly. The oil level must be on the red dot on the oil level glass (8). If necessary refill with AIRPRESS compressor oil (article code 36380) through the desaeration motor case/oil refill cap (11). Checking daily can prevent a lot of troubles!

Use oil of the same type as that already in the machine; do not mix different types of oil!

- 4 The air filter element should be cleaned or changed regularly. This change depends on the amount of fouling and should be done more often in dusty situations and less often in a clean situation. For cleaning the filter element, take out the filter container with the filter. Then clean the filter by blowing off the dust.
- 5 The V-belt should be checked after every 1000 hours. At the right tension, the V-belt can easily be turned 45 degrees by hand.

If tension is too high, strong corrosion will occur or eventually the spindle of motor or pump may break. At too little tension, the efficiency of the compressor decreases considerably.

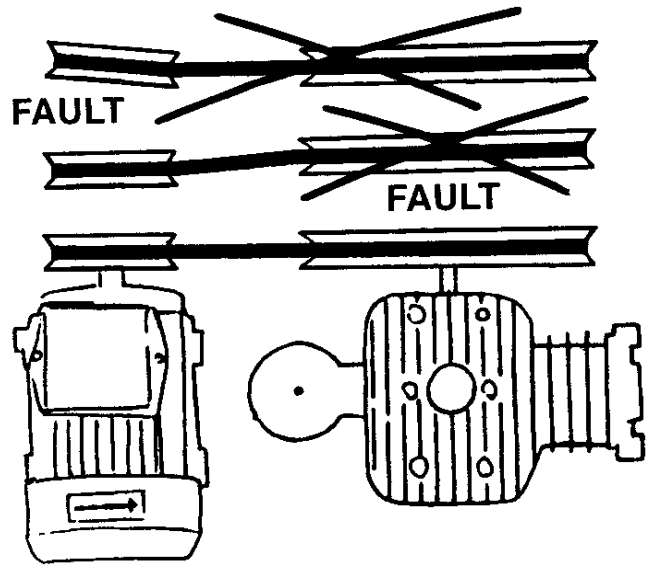
Tightening the V-belt goes as follows:

Dismount the belt protector (3).

Unscrew the fastening bolts on the motor sledge.

Remove the V-belt. Place the motor at the right distance from the pump.

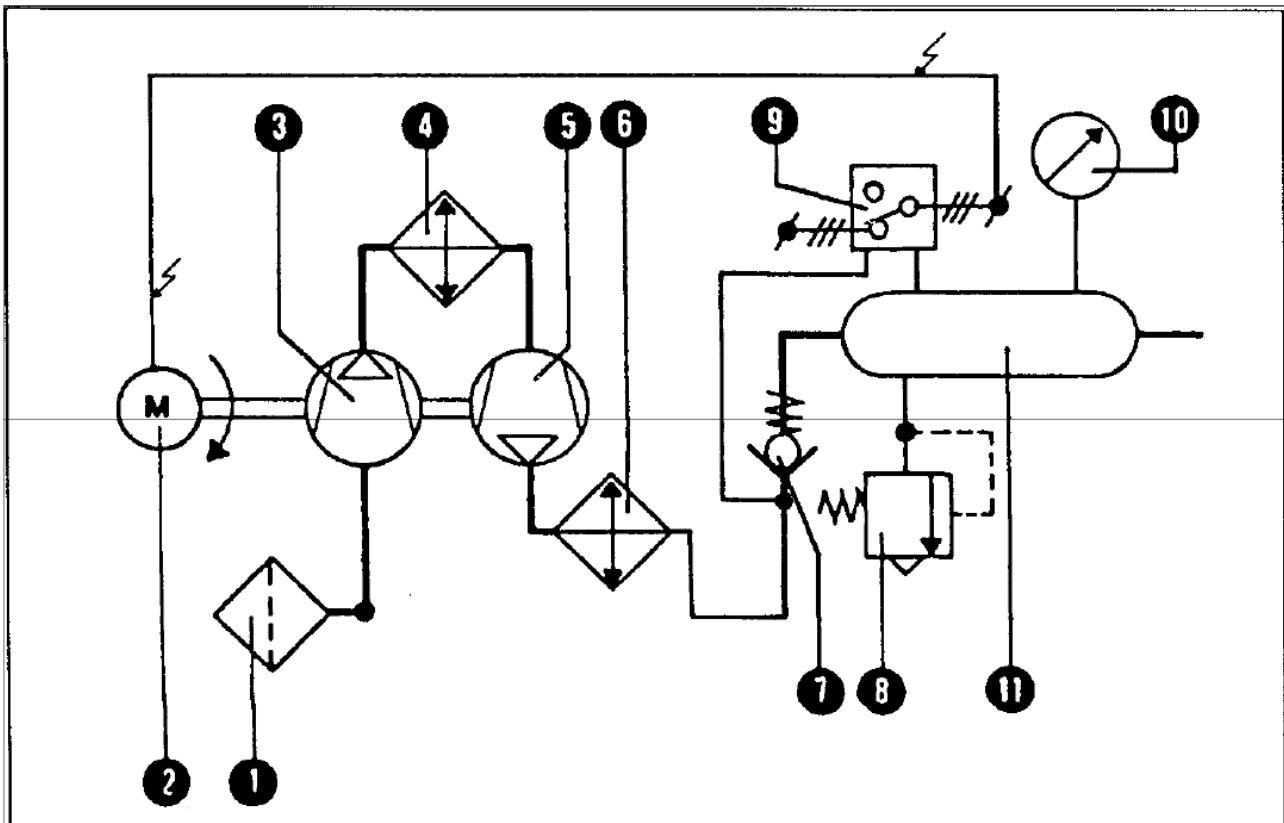
Make sure that the pulley of the motor runs in the same line parallel with the flywheel on the pump (see drawing). Tighten the fastening bolts and replace the V-belt. Worn V-belts should be replaced by new ones with the same size.



Note: Regular maintenance of your compressor will increase durability and reliability.

LEGENDA

- | | | |
|-------------------------|--------------------------|-------------------|
| 1 air filter | 5 second step compressor | 9 pressure switch |
| 2 electric motor | 6 aftercooler | 10 pressure gauge |
| 3 first step compressor | 7 non return valve | 11 air tank |
| 4 intercooler | 8 safety valve | |



FUNCTIONAL DIAGRAM

MAINTENANCE TABLE

works	daily	weekly	every 250 hours	every 1000 hours
draining condensation water	■			
check oil level	■			
clean air filter		■		
refresh oil (first time after 50 hours)			■	
check V-belt				■

7.0 FUNCTIONING (see functional diagram)

The pressure switch controls the compressor. In the factory the pressure switch is set to start and stop the machine at a specific pressure. When the maximum pressure has been reached, the pressure switch works as follows:

- * Types with thermal overload device: the compressor stops and relieves the pressure from the internal air circuit. If pressure drops below the starting pressure, the motor will start and the pump delivers air to the tank.
- * Types with star-delta switch: the compressor stops and the internal air circuit is being relieved from its pressure through the electric valve (14). If pressure drops below the starting pressure, the following happens: the electric valve is open and the compressed air is being released. A time relay leaves the compressor to run freely for a few seconds in star position. Then the compressor switches to delta position and the electric valve is being excited and closes. Now the pump is working and pressure is being built up in the tank until the maximum pressure is reached.

Valid for all Airpress compressors model K:

Sound power level: $L_w(A) = 99 \text{ dB(A)}$ (re 1 pW).

Sound pressure level: $L_p(A) = 87 \text{ dB(A)}$ (re 20 μPa).

Measured according to NEN-EN 12076.

8.0 POSSIBILITIES OF FAILURE

1 When pushing the pressure switch the compressor does not run:

- * blown fuse - renew the fuse
- * tank at pressure
- * motor broken - repair/renew
- * thermal failure - reset thermal relay (see point 2)
- * defective pressure switch - repair/renew
- blown control current fuse - renew fuse
- defective star-delta switch - consult repair service

2 Repeating thermal failure:

- * blown fuse - renew fuse
- * loose wire - repair
- * pressure switch does not relieve air circuit - repair/renew valve
- * too low voltage - remove extension cable or use heavier
- defective electric valve - repair/renew
- * overloading - reduce loading

3 Compressor keeps blowing off air:

- * defective non-return valve - repair/renew

4 Too little air production:

- * dirty air filter - clean/renew filter
- * V-belt too loose - tighten V-belt
- * defective valves - renew

5 Leaking safety valve:

- * pressure too high - set pressure switch
- * defective safety valve - renew

* general failures

- failures only with types with star-delta switch

Note:

to obtain conditioned dry air it is recommended to use a compressed air dryer in combination with a pressure reducing valve for a constant operating pressure. Ask your dealer for more information.

9.0 TECHNICAL DETAILS

Type	Order number	Number of cylinders	Number of stages	Hp	Motorpower	KW	Volt (50 Hz.)	Air tank capacity (litre)	Crank case capacity (litre)	Operating pressure (bar)	Maximum pressure (bar)	Service per 60 minutes	Air intake capacity (l./min.)	Weight (kg)	Slow fuse
K 100 - 300	36509	2	2	2		1,5	400	100	1,5	12	15	50%	300	110	10A
K 100 - 450	36512	2	2	3		2,2	400	100	1,5	12	15	50%	450	110	10A
K 200 - 450	36520	2	2	3		2,2	400	200	1,5	12	15	50%	450	150	10A
K 200 - 600	36500	2	2	4		3	400	200	1,5	12	15	50%	600	170	10A
K 300 - 600	36524	2	2	4		3	400	300	1,5	12	15	50%	600	180	10A
K 300 - 700 S *1	36521	2	2	5,5		4	400	300	2,8	12	15	50%	700	200	16A
K 300 - 700 S *2	36525	2	2	5,5		4	400	300	2,8	12	15	50%	700	200	16A
K 500 - 700 Super	36510	2	2	5,5		4	400	500	2,8	12	15	50%	700	330	16A
K 500 - 1000 Super	36516	2	2	7,5		5,5	400	500	3,6	12	15	50%	1000	360	20A
K 500 - 1500 Super	36523	2	2	10		7,5	400	500	3,6	12	15	50%	1500	425	25A

All Airpress compressors from type K 100-300 until K 500-1500 Super are equipped with:

- 5 meter rubber cable with plug
- safety valve
- pressure gauge
- automatic pressure switch
- condensation water drain cock
- steel feet with construction holes
- handles
- V-belt protector
- test flange

- *1 = with motor safety switch
- *2 = with star delta switch and hour counter

All compressors are protected by a thermal overload device.
Modelchanges reserved.

All compressors are provided with Euro-Norm (CE-Choice)

TABLE DES MATIERES

1.0 Introduction	page 33
2.0 Consignes de sécurité	page 33
3.0 Installation	page 35
3.1 Installations électriques	page 35
3.2 Installation de la conduction d'air	page 36
4.0 Mise en service	page 36
5.0 Commande	page 36
6.0 Entretien	page 37
7.0 Fonctionnement	page 39
8.0 Possibilités de pannes	page 40
9.0 Données techniques	page 41



ATTENTION

Avant la mise en route du compresseur, **il est nécessaire de prendre certaines mesures**. A cet effet lisez attentivement le présent manuel d'instructions.

1.0 INTRODUCTION

Avec l'achat de votre compresseur **AIRPRESS** vous êtes devenu propriétaire d'un compresseur extrêmement rentable et fiable. Une utilisation correcte et un entretien régulier vous permettront de profiter de cet appareil pendant de nombreuses années.

Vous trouverez dans ce livret les instructions nécessaires à l'usage et à l'entretien de votre compresseur. Lisez-le attentivement et rangez-le à proximité du compresseur afin de le consulter en cas de nécessité.

Le compresseur K a été réalisé pour fournir de l'air comprimé à usage industriel. L'appareil ne peut pas être utilisé pour produire de l'air destiné à la respiration humaine ou utilisé en contact direct avec des substances alimentaires. Cet appareil devra être destiné uniquement à l'usage pour lequel il a été expressément conçu. Toute autre utilisation doit être considéré comme impropre et donc déraisonnable. Le constructeur ne peut pas être tenu pour responsable des éventuels dommages causés par des utilisations impropres, erronées et déraisonnables.

Cet appareil n'est pas adapté pour l'installation à l'extérieur.

2.0 CONSIGNES DE SECURITE

Attention: respectez toujours ces instructions de sécurité et réfléchissez bien à ce que vous faites.
--

- Lors d'emploi de la machine, observez toujours scrupuleusement les consignes de sécurité fournies.
- L'opérateur doit avoir au moins 18 ans. Des apprentis doivent avoir au moins 16 ans, ils doivent toutefois toujours travailler sous surveillance sur la machine.

-
- Tenez les enfants et d'autres personnes éloignés de votre lieu de travail.
 - Soyez prudent lorsque vous utilisez de l'air comprimé. Ne pointez jamais l'outil en direction de personnes ou d'animaux. N'utilisez pas d'air comprimé pour nettoyer des vêtements.
 - L'air comprimé ne doit pas être inhalé.
 - Ne portez ni vêtements amples ni bijoux. Ils pourraient être happés par les pièces en mouvement. Portez de préférence des lunettes protectrices. Lors de travaux à l'air libre, il est recommandé de porter des gants en caoutchouc et des chaussures à semelle antidérapante. Coiffez-vous d'un filet à cheveux si ces derniers sont longs.
 - N'utilisez pas le compresseur dans un environnement humide ou mouillé, mais seulement dans un environnement sec et bien ventilé avec air pur.
 - Placez le compresseur sur un sol suffisamment plat et solide, de façon à ce que tous les points qui lui sont destinés soient à une portée effective. Afin de diminuer l'effet d'éventuelles vibrations, la machine peut être placée sur des amortisseurs de vibrations.
 - Cette machine n'est pas apte à utilisation continu, mais a une service de 50% par 60 minutes.
 - Veillez à ce que le lieu de travail soit bien éclairé.
 - N'utilisez pas la machine à proximité de liquides ou de gaz inflammables.
 - N'excédez pas la pression maximale d'opération et utilisez le compresseur dans une température ambiante entre +5°C et +40°C.
 - Ne pas démonter ni ponter le fonctionnement des dispositifs de sécurité prévus sur la machine.
 - Les pièces actives de la machine peuvent devenir chaudes pendant l'opération. Faites refroidir la machine après utilisation.
 - Après chaque usage le réservoir doit être évacuée. L'eau de condensation doit être évacuée dans le respect des normes locales en vigueur. Ou utilisez un séparateur de condensat.
 - Le courant présente un risque en cas d'utilisation de lignes de branchement électrique non-conformes.
 - A l'extérieur n'utilisez que des câbles de rallonge homologués avec le marquage correspondant.
 - N'exposez pas les outils électriques à la pluie.
 - Le moteur doit toujours être à l'arrêt pour effectuer des travaux de changement d'outillage, de réglage, de mesure et de nettoyage. Débrancher le cordon d'alimentation.
 - Ne portez pas l'outil par le câble et ne tirez pas sur celui-ci pour débrancher la fiche de la prise. Préservez le câble de la chaleur, de l'huile et des arêtes vives.
 - **Assurez-vous que la machine est mise hors service et débranchée et que le réservoir est sans pression**
 - en cas de non utilisation
 - avant de résoudre des problèmes
 - avant de faire de l'entretien
 - lorsque la machine n'est pas utilisée.
-

-
- **ATTENTION** : les instructions, précautions et avertissements présentés dans ce manuel ne sauraient traiter toutes les conditions et situations possibles. Il est de la responsabilité de l'utilisateur qu'il fasse preuve de bon sens, de prudence et d'attention lors de l'utilisation du compresseur.
 - N'autorisez l'usage du compresseur qu'aux seules personnes qui ont pris connaissance de ce mode d'emploi. L'emploi du compresseur par des personnes non initiées est dangereux.

Plaques de signalisation de danger (voir page 42)

Les plaques qui sont appliquées sur le compresseur font partie de la machine ; elles ont été appliquées pour des raisons de sécurité et ne doivent être enlevées ou détériorées sous aucun prétexte.

3.0 INSTALLATION

Placez le compresseur sur un sol suffisamment plat et solide, de façon à ce que tous les points qui lui sont destinés soient à une portée effective. Afin de diminuer l'effet d'éventuelles vibrations, la machine peut être placée sur des amortisseurs de vibrations.

Le compresseur doit être placé dans un endroit bien ventilé avec air pur. Ne placez jamais la machine dans un lieu où l'on peint au pistolet ou avec matières dangereuses dans l'air. Une bonne ventilation est nécessaire à l'échappement d'air froid. Assurez-vous que le robinet de vidange de l'eau de condensation (16) et le bouchon de vidange de l'huile (17) soient toujours à portée de la main, ainsi que la désaération bâti du moteur/bouchon de remplissage d'huile (11). Il est recommandé de garder un espace libre d'environ 50 cm autour de la machine pour la ventilation et l'entretien.

La température ambiante ne doit pas dépasser +40°C et ne doit pas être inférieure à +5°C. **Un apport d'air pur insuffisant, une température trop élevée et l'encrassement du filtre à air peuvent diminuer considérablement le rendement du compresseur.**

3.1 INSTALLATIONS ELECTRIQUES

La machine a été munie d'un câblage complet à l'usine. Il vous appartient cependant d'installer le compresseur sur votre réseau électrique. Cette installation doit être effectuée sur un groupe indépendant. Assurez-vous que le voltage et l'ampèremétrage de votre réseau correspond à celui du moteur. A cet effet, le diamètre des câbles utilisés est également important. Il est conseillé d'utiliser des câbles d'au moins 2,5 qmm (4 qmm pour les moteurs de 10 chevaux).

Il est recommandé d'installer un disjoncteur de travail devant la machine afin de pouvoir couper le courant lors des activités d'entretien. Faites effectuer les installations électriques par un électricien.

N.B. Lisez les rubriques 3.2 et 4.0 avant de mettre la machine en route.

3.2 INSTALLATION DE LA CONDUCTION D'AIR

Pour relier le compresseur au réseau de conduite d'air, utilisez un tuyau flexible, afin d'isoler les vibrations de la machine. Le diamètre du tuyau doit correspondre au relèvement du filet au pas du gaz sur le robinet sphérique (15).

4.0 MISE EN SERVICE

- 1 Assurez-vous que toutes les recommandations faites dans la rubrique "Installation" aient été prises en compte.
- 2 Contrôlez le niveau d'huile du compresseur. Le niveau doit atteindre le marque rouge sur l'indicateur de niveau d'huile. L'huile est à niveau avant la livraison du compresseur, mais il peut y avoir des pertes lors du transport. Complétez si nécessaire avec une bonne huile pour compresseur par la désaération bâti du moteur/bouchon de remplissage d'huile (11).
- 3 Contrôlez la tension de la courroie trapézoïdale; par une tension correcte il vous est facile de former à la main un angle de 45°. Retendez la courroie si nécessaire. Consultez à cet effet le point 5 de la rubrique 5.0.
- 4 Faites maintenant tourner le compresseur pendant quelques instants et vérifiez que la rotation s'effectue dans la bonne direction (voir la flèche sur le protecteur de courroie (3)). Si ce n'est pas le cas, interchangez les deux phases de la prise. N'oubliez pas d'éteindre le courant!
- 5 Pour remettre la machine en route et pour un usage quotidien, voir la rubrique 5.0.
- 6 Après 20 heures de travail fixer les boulons à tête. **Tablette:**
COUPLES DE SERRAGES POMPES NOIRS COMPOSÉ SUR:
K 100-300 t/m K 300-600 boulons à tête: 27 Nm. (depuis 2002)
K 300-700 t/m K 500-700 S boulons à tête: 55 Nm. (depuis 2002)
K 500-1000 t/m K 500-1500 S boulons à tête: 94 Nm. (depuis 2002)

5.0 COMMANDE

Modèles avec interrupteur de protection du moteur :

K 100-300 & K 100-300/M	K 300-600
K 100-450	K 300-700 S*1
K 200-450	K 200-600

Types avec commutateur étiole-triangle :

K 300-700 S*2	K 500-1000 Super
K 500-700 Super	K 500-1500 Super

Assurez-vous que l'interrupteur à pression (1) soit éteint. Mettez le courant. Mettez l'interrupteur à pression en service. Si la pression dans le réservoir est inférieure à la pression de mise en marche, le compresseur tournera jusqu'à ce que la pression moyenne soit atteinte. Si la pression dans le réservoir est supérieure, alors le compresseur ne démarre pas, mais est prêt à démarrer aussitôt que la pression du réservoir est inférieure au point de mise en marche.

Lors de l'arrêt du compresseur, l'interrupteur à pression doit toujours être mis en

position "0" **avant** de débrancher l'appareil. En effet, l'interrupteur à pression décharge le conduit, de sorte que le compresseur puisse redémarrer à vide lors de la prochaine mise en route. Ceci évite d'endommager le moteur.

Le moteur du compresseur est protégé du surchauffage au moyen d'une protection thermique. Cette protection arrête le moteur automatiquement si celui-ci menace d'être surchargé ou en cas de panne de l'une des phases. Attendez quelques instants et appuyez sur le bouton reset de l'interrupteur de protection ou du commutateur étoile-triangle pour remettre le compresseur en état de marche.

6.0 ENTRETIEN

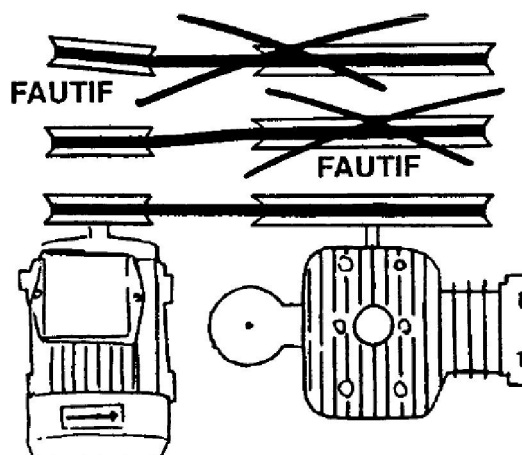
Avant de commencer les activités d'entretien de la machine, il est nécessaire au préalable de couper le courant (veillez à ce qu'il ne puisse être rebranché par accident).

L'entretien de la machine concerne les points suivants:

- 1 Au bout des 50 premières heures et après toutes les 250 heures de service l'huile doit être vidangée et remplacée. Dévissez à cet effet le bouchon de vidange (17) et retirez également la désaération bâti du moteur/bouchon de remplissage d'huile (11). Laissez l'huile usagée s'écouler dans un récipient. Lorsque l'huile cesse de s'écouler, revissez le bouchon de vidange (17) et remettez de l'huile propre par la désaération bâti du moteur/bouchon de remplissage d'huile (11). Le juste niveau se situe sur le marque rouge de l'indicateur de niveau d'huile (8). **Nous recommandons vivement de suivre les normes en vigueur pour le recyclage des huiles usées !**
- 2 Vidangez régulièrement l'eau de condensation. Du fait du refroidissement de l'air chaud dans le réservoir à air comprimé, un phénomène de condensation se produit. L'eau ainsi apparue peut être vidangée à l'aide du robinet de vidange situé sous le réservoir (16). Cette vidange s'effectuera le plus aisément sous pression.
L'eau de condensation doit être évacuée dans le respect des normes locales en vigueur (ne versez pas dans l'égout !). C'est aussi possible d'installer un séparateur de condensat. Consultez votre concessionnaire pour renseignements.
- 3 Le niveau d'huile doit être contrôlé régulièrement. Le juste niveau se situe sur le marque rouge de l'indicateur de niveau d'huile (8). Si nécessaire, rajoutez un peu d'huile AIRPRESS (Réf. 36380).
Un contrôle quotidien peut éviter des incidents graves!
Utiliser de l'huile du même type que celle qui est présente dans la machine ; ne pas mélanger des huiles de type différent.
- 4 L'élément filtre à air (9) doit être remplacé ou nettoyé régulièrement par soufflage. Retirez à cet effet le corps en plastique du filtre et sortez l'élément. La poussière peut être éliminée à l'aide d'un pistolet à air comprimé. En cas

d'encrassement persistant, dû par exemple au brouillard de peinture, il est nécessaire de changer le filtre. La fréquence des nettoyages dépend du degré de pollution de l'air dans l'environnement du compresseur. Un air propre est donc extrêmement important.

- 5 La courroie trapézoïdale doit être contrôlée toutes les 1000 heures. La courroie est correctement tendue si vous pouvez facilement lui faire former un angle de 45° avec la main. Une tension trop forte de la courroie peut provoquer une forte usure, voire même une rupture de l'axe du moteur ou de la pompe. Une tension trop faible, par contre, diminuera le rendement. Pour tendre la courroie trapézoïdale, procédez comme suit: démontez le protecteur de courroie (3). Dévissez les boulons de fixation du moteur sur le traineau automobile. Retirez la courroie trapézoïdale. Placez le moteur à la bonne distance de la pompe. N'oubliez pas que la poulie du moteur doit former une ligne droite, parallèle au volant d'entraînement de la pompe. (Voir l'illustration).



Revissez les boulons de fixation et placez la courroie trapézoïdale. Les courroies usagées doivent être remplacées par des modèles de même taille.

N.B. Un entretien régulier favorise un bon rendement et garantit une longue durée de votre machine. Tenez-en compte!

LEGENDE

- | | | |
|-------------------------------|-------------------------|-----------------------------|
| 1 filtre à air | 5 deuxième étage compr. | 9 interrupteur pression |
| 2 moteur électrique | 6 refroidisseur final | 10 manomètre |
| 3 premier étage compr. | 7 soupape de retenue | 11 réservoir d'air comprimé |
| 4 refroidisseur intermédiaire | 8 soupape de sûreté | |

SCHEMA DE FONCTIONNEMENT

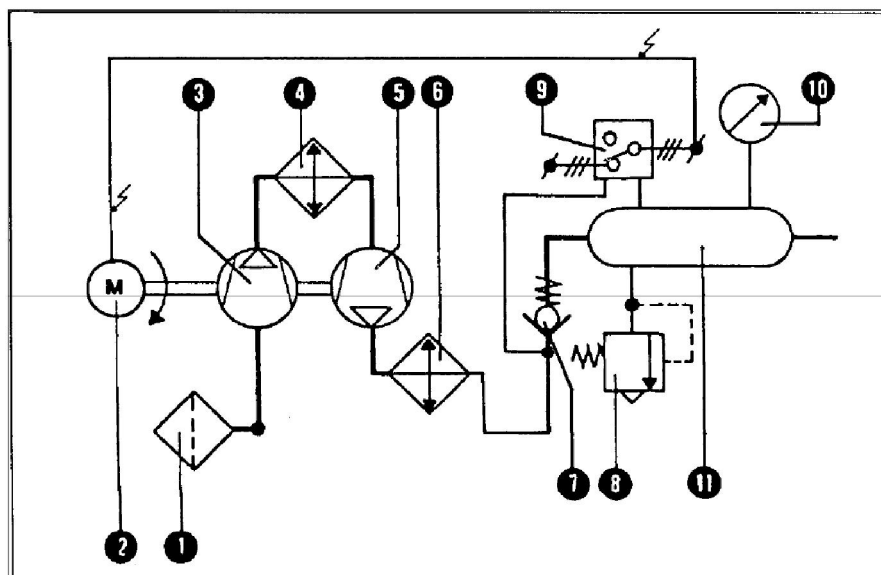


TABLEAU D'ENTRETIEN

activités	tous les jours	chaque semaine	toutes les 250 heures	toutes les 1000 heures
vidanger l'eau de condensation	■			
contrôler le niveau d'huile	■			
nettoyer le filtre à air		■		
changer l'huile (au bout des 50 premières heures)			■	
contrôler la tension de la courroie trapézoïdale				■

7.0 FONCTIONNEMENT (voir schéma de fonctionnement)

L'interrupteur à pression commande le compresseur. Lors de la fabrication, l'interrupteur a été réglé pour un certain taux de pression de mise en marche et de mise à l'arrêt. Lorsqu'après usage d'air comprimé, celui-ci est atteint, l'interrupteur commande le compresseur de la manière suivante:

- * Modèles avec disjoncteur de protection du moteur: le compresseur s'arrête et la conduite de refoulement de la pompe se décharge dans le réservoir. Après quelques prélèvements d'air comprimé, le taux de pression baisse en dessous du taux de mise en marche, le moteur se remet automatiquement en route et la pompe livre tout de suite de l'air comprimé.
- * Modèles avec commutateur étoile-triangle: le compresseur s'arrête. La conduite de refoulement de la pompe au réservoir se décharge par la valve magnétique (14). Lorsque la pression descend en dessous du niveau de mise en marche, l'interrupteur à pression met le commutateur étoile-triangle en route, et la chose suivante se produit: la valve magnétique (14) est ouverte et l'air comprimé est purgé. Un relais-minuterie laisse démarrer le compresseur à vide pendant quelques secondes en couplage en étoile. Ensuite le compresseur est couplé en triangle et la valve magnétique est validée et ferme. La pompe tourne maintenant à plein et produit de la pression dans le réservoir jusqu'à ce que le taux de mise à l'arrêt soit atteint. Pour tous les compresseurs Airpress types K s'applique:

Puissance sonore: $LW(A) = 99 \text{ dB(A)}$ (re 1 pW).

Niveau sonore: $Lp(A) = 87 \text{ dB(A)}$ (re 20 μPa).

Mesurage suivant NEN-EN 12076.

8.0 POSSIBILITES DE PANNES

1 Le compresseur ne réagit pas lors de l'actionnement de l'interrupteur à pression:

- * fusible de secteur hors service - à changer
- * réservoir sous pression
- * panne de moteur - réparer/remplacer
- * arrêt du dispositif thermique - bouton reset (si le phénomène se répète, voir 2)
- * interrupteur à pression défectueux - réparer/remplacer
- fusible de commande défectueux - remplacer
- commutateur étoile-triangle défectueux - consulter le service après vente

2 Arrêts répétés du dispositif thermique du compresseur :

- * panne de l'une des phases - changer le fusible de secteur
- * fil lâche - rechercher et replacer
- * interrupteur à pression ne décharge pas la conduite - réparer/remplacer la valve magnétique
- * sous-tension - retirer la rallonge/la remplacer par une plus lourde
- valve magnétique défectueuse - réparer/remplacer
- * surcharge - réduire charge

3 Continue d'évacuer:

- * soupape de retenue défectueuse - réparer/remplacer

4 Apport d'air insuffisant:

- * filtre à air défectueux - nettoyer/changer
- * courroie trapézoïdale trop lâche - retendre
- * soupapes défectueuses - remplacer

5 Fuites de la soupape de sûreté :

- * pression trop élevée - régler l'interrupteur à pression
- * soupape de sûreté défectueuse - remplacer

* pannes générales

- pannes ne concernant que les modèles avec commutateur étoile-triangle

Annotation:

Pour obtenir l'air sec conditionné c'est raisonnable d'utiliser un sécheur d'air comprimé combiné manodétenteur pour une pression de travail constant. Consultez votre concessionnaire pour renseignements.

9.0 DONNEES TECHNIQUES

Type	Référence	Nombre de cylindres	Nombre d'étages	Cv	Puissance de moteur KW	Type de courant (Volts/50 Hz.)	Contenu du réservoir d'air comprimé (litre)	Contenu du carter (litre)	Pression de service (bar)	Pression maximale (bar)	Service par 60 minutes	Débit (l./min.)	Poids (kg)	Fusible inerte Protéger avec
K 100 - 300	36509	2	2	2	1,5	400	100	1,5	12	15	50%	300	110	10A
K 100 - 450	36512	2	2	3	2,2	400	100	1,5	12	15	50%	450	110	10A
K 200 - 450	36520	2	2	3	2,2	400	200	1,5	12	15	50%	450	150	10A
K 200 - 600	36500	2	2	4	3	400	200	1,5	12	15	50%	600	170	10A
K 300 - 600	36524	2	2	4	3	400	300	1,5	12	15	50%	600	180	10A
K 300 - 700 S *1	36521	2	2	5,5	4	400	300	2,8	12	15	50%	700	200	16A
K 300 - 700 S *2	36525	2	2	5,5	4	400	300	2,8	12	15	50%	700	200	16A
K 500 - 700 Super	36510	2	2	5,5	4	400	500	2,8	12	15	50%	700	330	16A
K 500 - 1000 Super	36516	2	2	7,5	5,5	400	500	3,6	12	15	50%	1000	360	20A
K 500 - 1500 Super	36523	2	2	10	7,5	400	500	3,6	12	15	50%	1500	425	25A

Tous les compresseurs Airpress depuis de K 100-300 jusqu'à K 500-1500 Super inclusivement sont pourvus de:

- un câble de 5 m. avec prise
- une valve de sécurité
- un manomètre
- un disjoncteur automatique avec valve de décharge
- un robinet de purge
- pieds en acier avec trous de fixation
- poignées de transport
- une protection de courroie

*1 = avec protection thermique

*2 = avec commutateur automatique étoile-triangle et compte-heures

Tous les compresseurs à moteur électrique sont pourvus d'une protection thermique. Sous réserve de modifications.

Tous les compresseurs ont l'Euro-Norme (Poinçon CE)

Waarschuwingstekens

De stickers op de compressorunit maken deel uit van de machine; zij zijn aangebracht voor de veiligheid en mogen niet worden verwijderd of beschadigd.

Gefahrenschilder

Die Schilder die sich auf der Kompressor befinden, sind Teil der Maschine. Sie sind aus Sicherheitsgründen angebracht und dürfen auf keinen Fall entfernt oder beschädigt werden.

Danger plates

The plates fitted on the compressor unit are part of the machine; they have been applied for safety purposes and must not be removed or spoiled for any reason.

Plaques de signalisation de danger

Les plaques qui sont appliquées sur le compresseur font partie de la machine ; elles ont été appliquées pour des raisons de sécurité et ne doivent être enlevées ou détériorées sous aucun prétexte.

	<p>Vorstvrij opstellen Frostfrei aufstellen Frost-proof installation Installer à l'abri du gel Instalacion a prueba de heladas</p>
	<p>Pas op voor hete delen Heisse Teile Beware of hot parts Faites attention aux pièces chaudes Tenga cuidado con las piezas calientes</p>
	<p>Regelmatig oliepeil controleren Regelmäßig Ölstand kontrollieren Regularly check oil level Contrôler régulièrement le niveau d'huile Controlare regularmente el nivel de aceite</p>
	<p>Regelmatig condenswater aftappen Regelmäßig Kondenswasser ablassen Regularly drain condensation water Vidanger régulièrement l'eau de condensation Elimine regularmente el agua de condensación</p>
	<p>Machine met automatische start: pas op voor draaiende onderdelen Maschine mit selbsttätigem Anlauf: vorsicht vor den bewegenden Teilen Machine with automatic start: beware of moving parts Machine à démarrage automatique: faites attention aux pièces rotatives Maquina con arranque automatico: esté atento a las piezas giratorias</p>
	<p>Gevaarlijke elektrische spanning Gefährliche Stromspannung Dangerous electric voltage Tension électrique dangereuse Tension electrica peligrosa</p>
	<p>Bij voorkeur gehoorbeschermer dragen Tragen Sie vorzugsweise einen Gehörschutz Protect the hearing Prenez des mesures de protection auditive Adopte medidas de protection auditiva</p>



(NL)

Afval geproduceerd door elektrische machines mag niet behandeld worden als normaal huishoudelijk afval. Zorg voor recycling daar waar passende installaties bestaan. Raadpleeg de plaatselijke instanties of de verkoper voor adviezen over inzameling en verwerking.

(D)

Die von den elektrischen Maschinen erzeugten Abfälle dürfen nicht mit dem normalen Hausmüll entsorgt, sondern müssen in zugelassenen Anlagen umweltgerecht recycelt werden. Bitte erkundigen Sie sich bei der örtlichen Behörde oder beim Vertragshändler über Müllsammlung und -entsorgung.

(GB)

Waste electrical products should not be disposed of with household waste. Please recycle where facilities exist. Check with your Local Authority or retailer for recycling advice.

(F)

Les déchets électriques ne peuvent être traités de la même manière que les ordures ménagères ordinaires. Procéder à leur recyclage, là où il existe des installations adéquates. S'adresser aux autorités locales compétentes ou à un revendeur agréé pour se renseigner à propos des procédés de collecte et de traitement.

GARANTIEBEWIJS 12 MAANDEN
GARANTIESCHEIN 12 MONATE
GUARANTEE CERTIFICATE 12 MONTHS
CERTIFICAT DE GARANTIE 12 MOIS



Artikel/Artikel/Article/Article
Model/Modell/Model/Modèle
Serie nr./Seriennr./Series no./No. série
Aankoopdatum/Kaufdatum/Date of purchase/Date d'achat

Handtekening verkoper
Signatur Verkäufer
Seller's signature
Signature du vendeur

Firmastempel verkoper
Firmenstempel Verkäufer
Firmstamp seller
Timbre du vendeur

Alleen geldig met stempel / Nur gültig mit Stempel / Only valid with stamp /
Seulement valide avec timbre.

Bij garantieaanspraken de machine/het apparaat met ingevuld garantiebewijs
en aankoopfactuur franco toezenden.

Bei Garantieansprüchen die Maschine/der Apparat mit ausgefülltem Garantie-
schein und Rechnung franco einsenden.

For claims against the guarantee, please send us the machine/the apparatus
with the completed guarantee certificate and invoice free of charge.

En cas de réclamation, retourner la machine/l'appareil pourvu(e) du certificat
de garantie dûment rempli et de la facture franc de port.

Naam/Name/Name/Nom :

Adres/Adresse/Address/Adresse :

Plaats/Ort/Place/Ville :

Land/Land/Country/Pays :

GARANTIEBEPALINGEN

De garantie van de geleverde machine/het apparaat bedraagt 12 maanden, ingaande op de aankoop-datum. Indien zich binnen deze tijd storingen voordoen, die te wijten zijn aan materiaal- of constructiefouten, geldt de garantie voor zowel onderdelen als arbeidsloon.

Garantieaanspraken worden niet erkend indien:

- De aanwijzingen in deze handleiding niet zijn nageleefd.
- De machine/het apparaat zodanig is gewijzigd dat deze niet meer naar behoren kan functioneren, ook niet wanneer de juiste onderdelen ter vervanging werden gebruikt.
- Schade ontstaat door bevrozing, vallen, stoten, onbevoegd demonteren, foutief aansluiten op het elektriciteitsnet e.d.
- Schade ontstaat door gebruik van verlengsnoeren dunner dan 2,5 mm² (geldt alleen bij 230 V).

Indien de garantieclaim wordt erkend zal de machine/het apparaat na reparatie franco worden teruggezonden. Een verdere schadevergoeding wordt niet verleend.

GARANTIEBESTIMMUNGEN

Die Garantiefrist der gelieferten Maschine/des Apparats beträgt 12 Monate, mit Wirkung vom Kaufdatum. Wenn es innerhalb dieser Frist Störungen gibt, die auf Material- oder Konstruktionsfehler zurückzuführen sind, gilt die Garantie für sowohl Teile wie auch Arbeitslohn.

Garantieansprüche werden nicht anerkannt, wenn:

- Die Hinweise in dieser Gebrauchsanweisung nicht eingehalten worden sind.
- Die Maschine/der Apparat derart geändert ist, dass dieser nicht mehr gebührendermassen funktionieren kann, auch nicht, wenn die richtigen Teile zum Auswechseln eingesetzt wurden.
- Schäden durch Erfrieren, Fallen, Stöße, unbefugtes Demontieren, fehlerhaften Anschluss an das Stromnetz usw. entstehen.
- Schaden durch Benutzung von Verlängerungskabeln dünner als 2,5 mm² entstehen. Gilt nur bei 230 Volt.

Wenn der Garantieanspruch anerkannt wird, wird die Maschine/der Apparat nach der Reparatur franco zurückgesandt. Ein weiterer Schadenersatz wird nicht gewährt.

GUARANTEE PROVISIONS

The machine/apparatus supplied carries a twelve month guarantee, starting from the day of purchase. If any breakdowns occur within this period, caused by material or structural defects, this guarantee will cover parts as well as labour costs. This guarantee will not cover claims if:

- The instructions in this manual have not been observed.
- The machine/apparatus has been modified in such a way that it no longer functions properly, not even when damaged parts are replaced with the proper components.
- Damage is due to frost, dropping, impact, unauthorized disassembly, improper connection to the electricity grid etc.
- Damage is due to the use of extension leads thinner than 2,5 mm². This only applies to 230 volts.

If the guarantee claim is accepted, the machine/apparatus will be repaired and returned free of charge. No other damages will be paid.

CONDITIONS DE GARANTIE

Le délai de garantie de la machine/de l'appareil est de 12 mois, à compter de la date d'acquisition.

Au cas ou des difficultés techniques dues à des défauts de matériau ou de construction se présenteraient pendant ce délai, la garantie concernera tant les pièces détachées que la main-d'oeuvre.

On ne pourra prétendre à aucune garantie dans les cas suivants:

- Les instructions prévues par la notice n'ont pas été respectées.
- La modification de la machine/de l'appareil empêche son fonctionnement, même si les pièces appropriées ont été utilisées.
- Dégâts matériels dus au fait que la machine/l'appareil est tombé(e), a gelé(e), heurté(e) quelque chose ou qu'elle (qu'il) a été mal démonté(e), branché(e) incorrectement sur le réseau etc.
- Dégâts matériels dus à l'emploi de rallonges faisant moins de 2,5 qmm. Seulement en cas de 230V.

Au cas ou la réclamation serait retenue, la machine/l'appareil sera renvoyé(e) franc de port à l'issue des travaux de réparation. Il ne sera accordé aucun dédommagement ultérieur.

EG-verklaring van overeenstemming

Wij, Airpress, postbus 114, 8900 AC Leeuwarden, Nederland, verklaren geheel onder eigen verantwoordelijkheid dat de producten

compressoren K 100-300, K 100-450, K 200-450, K 200-600, K 300-600, K 300-700S, K 500-700S, K 500-1000S, K 500-1500S

waarop deze verklaring betrekking heeft, in overeenstemming zijn met de machinerichtlijn **2006/42/EG**, de EMC richtlijn **2004/108/EG**, de laagspanningsrichtlijn **2006/95/EG** en de richtlijn **2006/42/EG**.

Nederland, Leeuwarden, 28 juli 2011

EG-Konformitätserklärung

Wir, Airpress, Postfach 114, 8900 AC, Leeuwarden, Niederlande, erklären ganz auf eigene Verantwortung, dass die Produkte

Kompressoren K 100-300, K 100-450, K 200-450, K 200-600, K 300-600, K 300-700S, K 500-700S, K 500-1000S, K 500-1500S

auf das sich diese Erklärung bezieht mit der Richtlinie für Maschinen **2006/42/EC**, der EMC Richtlinie **2004/108/EC**, der Richtlinie für Niederspannung **2006/95/EC** und der Richtlinie **2006/42/EC** übereinstimmen.

Niederlande, Leeuwarden, den 28. Juli 2011

EC-declaration of conformity

We, Airpress, P.O. Box 114, 8900 AC Leeuwarden, The Netherlands, taking full responsibility, declare that the products

compressors K 100-300, K 100-450, K 200-450, K 200-600, K 300-600, K 300-700S, K 500-700S, K 500-1000S, K 500-1500S

to which this declaration refers, comply with the machinery directive **2006/42/EC**, the EMC directive **2004/108/EC**, the low tension directive **2006/95/EC** and the directive **2006/42/EC**.

The Netherlands, Leeuwarden, 28th July 2011

Déclaration CE de conformité

Nous, Airpress, P.O. Box 114, 8900 AC Leeuwarden, Pays Bas, déclarons entièrement sous notre propre responsabilité que les produits

compresseurs K 100-300, K 100-450, K 200-450, K 200-600, K 300-600, K 300-700S, K 500-700S, K 500-1000S, K 500-1500S

auquel cette déclaration a trait sont conformes à la directive machines **2006/42/EC**, la directive EMC **2004/108/EC**, la directive basse tension **2006/95/EC** et la directive **2006/42/EC**.

Pays Bas, Leeuwarden, le 28 juillet 2011

E.J. de Vries

Directeur/Geschäftsführer/Managing director/Directeur général/Director gerente



Versie 11.2012

COMPRESSOREN

voor:

- verfspuiten
- bandenpompen
- doorsmeren
- schoonblazen
- waterspuiten
- persluchtgereedschap

KOMPRESSOREN

für:

- farbspritzen
- reifenpompen
- abschmieren
- reinigen
- wasserspritzen
- preßluftgeräte

COMPRESSORS

for:

- paint spraying
- inflating tyres
- greasing
- blasting
- water spraying
- pneumatic tools

COMPRESSEURS

pour:

- peinturer
- gonfler des pneus
- graisser
- nettoyer
- arroser
- l'outil pneumatique



COMPRESSOREN
KOMPRESSOREN
COMPRESSORS
COMPRESSEURS