



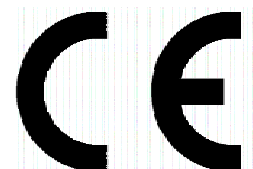
**COMPRESSOR
KOMPRESSOR
COMPRESSEUR**

LMO 5-240

LMO 5-380



**Handleiding
Gebrauchsanleitung
Manuel d'instructions**



NEDERLANDS	1
DEUTSCH	5
FRANÇAIS	9

Lees deze handleiding voor ingebruikname aandachtig door.

Bitte lesen Sie diese Gebrauchsanweisung sorgfältig vor Gebrauch durch.

Avant toute utilisation de l'appareil, lire avec attention le présent manuel d'instructions.



(NL)

Afval geproduceerd door elektrische machines mag niet behandeld worden als normaal huishoudelijk afval. Zorg voor recycling daar waar passende installaties bestaan. Raadpleeg de plaatselijke instanties of de verkoper voor adviezen over inzameling en verwerking.

(D)

Die von den elektrischen Maschinen erzeugten Abfälle dürfen nicht mit dem normalen Hausmüll entsorgt, sondern müssen in zugelassenen Anlagen umweltgerecht recycelt werden. Bitte erkundigen Sie sich bei der örtlichen Behörde oder beim Vertragshändler über Müllsammlung und -entsorgung.

(F)

Les déchets électriques ne peuvent être traités de la même manière que les ordures ménagères ordinaires. Procéder à leur recyclage, là où il existe des installations adéquates. S'adresser aux autorités locales compétentes ou à un revendeur agréé pour se renseigner à propos des procédés de collecte et de traitement.

INHOUDSOPGAVE

1. Voorwoord	pagina	1
2. Technische gegevens	pagina	1
3. Veiligheidsvoorschriften	pagina	2
4. Opstarten	pagina	3
5. Gebruiksvoorschriften	pagina	3
6. Onderhoud	pagina	4
7. Belangrijk	pagina	4



ATTENTIE: voordat u met uw **Airpress** compressor gaat werken, dient eerst deze handleiding aandachtig te worden doorgenomen, zodat ongelukken kunnen worden voorkomen.

1. VOORWOORD

Met de aankoop van uw **Airpress** compressor bent u eigenaar geworden van een hoogwaardige, betrouwbare machine. Bij correct gebruik en geregeld onderhoud zal het apparaat jarenlang zware klussen onvermoeibaar uitvoeren. In deze handleiding vindt u gebruiks- en onderhoudsvoorschriften. Lees deze voor gebruik aandachtig door en let erop dat anderen die de compressor gebruiken dit ook hebben gedaan en de nodige voorzorgsmaatregelen hebben genomen.

Deze compressor is ontworpen en bedoeld voor het leveren van perslucht. Het apparaat mag alleen worden gebruikt voor het doel waarvoor het is ontworpen en bedoeld; alle andere toepassingen zijn niet juist. De fabrikant is niet verantwoordelijk voor enige schade aan personen en zaken, veroorzaakt door onzorgvuldigheid of het niet opvolgen van de aangegeven voorschriften tijdens de werking van de compressor of onderhoudswerkzaamheden.

In tegenstelling tot de meeste vergelijkbare toestellen in de handel is deze compressor gebouwd om 40-50% van de tijd te kunnen draaien, dankzij een speciaal koelsysteem en een ruim gemeten krachtreserve. Hij is tevens onderhouds- en olievrij. Bescherm deze compressor, vooral in warme streken, tegen te lange blootstelling aan direct zonlicht (om de kunststofdelen niet te vervormen). Als u alle voorschriften nauwlettend naleeft, zult u deze machine heel lang en in alle omstandigheden kunnen gebruiken.

2. TECHNISCHE GEGEVENS

Type	Aangez. Lucht	kW	Max. druk	Toerental	Voeding	Bestelnr.
LMO 5-240	240 l/min	1,1	10 bar	1400 t/min	220 V	36575
LMO 5-380	380 l/min	1,5	10 bar	1400 t/min	220 V	36576

3. VEILIGHEIDSVOORSCHRIFTEN

Attentie: lees onderstaande veiligheidsvoorschriften voor ingebruikname aandachtig door.

- Let erop dat anderen, die de compressor gebruiken, deze handleiding aandachtig hebben doorgelezen en de nodige voorzorgsmaatregelen hebben genomen.
- Het apparaat mag alleen door volwassen personen worden bediend.
- Houd kinderen en bezoekers uit de buurt van de compressor tijdens gebruik.
- Wees voorzichtig bij het gebruik van perslucht. Richt de luchtstroom nooit op mensen of dieren. Gebruik de perslucht niet om kleding schoon te maken.
- Perslucht is niet geschikt om in te ademen.
- Draag geen wijde, loshangende kleding die in de bewegende delen vast kan komen te zitten. Draag tijdens gebruik bij voorkeur een veiligheidsbril, veiligheidsschoenen of schoenen met profielzolen en bedek lang haar met een haarnet om te voorkomen dat het haar in de machine vast komt te zitten.
- Gebruik de compressor uitsluitend in een droge, goed geventileerde omgeving en stel de machine niet bloot aan regen.
- Plaats de compressor op een voldoende draagkrachtige, vlakke vloer, zodat alle daartoe bestemde punten ook werkelijk dragen. Eventueel kan ter vermindering van trillingen, de machine op trillingdempers worden geplaatst.
- Deze compressor is niet geschikt voor continuegebruik. De pomp moet tussendoor voldoende tijd krijgen om af te koelen. De machine heeft een inschakelduur van 40-50% per 60 minuten.
- De werkende onderdelen van de machine kunnen tijdens gebruik heet worden. Laat de compressor na gebruik afkoelen.
- Zorg voor een goede verlichting in de werkruimte.
- Gebruik het apparaat niet in een omgeving waar gas, benzine of andere ontvlambare stoffen aanwezig zijn.
- Overschrijd de maximum werkdruk niet en gebruik de machine uitsluitend bij een omgevingstemperatuur tussen +5°C en +40°C.
- Het is niet toegestaan om de beschermings- en veiligheidsinstrumenten te verwijderen of de instellingen te wijzigen.
- Na elk gebruik dient de tank te worden ontvlucht en het condenswater dat zich in de tank heeft verzameld te worden afgetapt.
- Controleer of de elektrische installatie goed gezekeerd is en of deze overeenkomt met het vermogen, het voltage en de frequentie van de motor. Controleer of de elektrische installatie geaard is en of er een aardlekschakelaar in de meterkast zit.
- Gebruik verlengkabels van voldoende capaciteit en vermijd het gebruik van onvoldoende geïsoleerde aansluitingen.
- Open nooit de schakelkast op de motor: alleen een erkende vakman mag deze openmaken.
- De machine en de kabel mogen nooit met water in contact komen.
- Wees voorzichtig met de stroomkabel. Trek niet aan de stroomkabel om de

machine te verplaatsen of de stekker uit het stopcontact te halen. Houd de kabel uit de buurt van buitengewone hitte, olie en scherpe objecten.

- **Trek altijd de stekker uit het stopcontact indien:**

- u even weg moet
- de machine niet wordt gebruikt
- u onderhoudswerkzaamheden gaat uitvoeren
- u hulpstukken gaat omwisselen
- u de machine wilt verplaatsen

Laat de compressor nooit onbeheerd lopen!

- **WAARSCHUWING:** de waarschuwingen, veiligheidsvoorschriften en aanwijzingen in deze handleiding kunnen niet alle mogelijke omstandigheden en situaties omvatten. De gebruiker dient te begrijpen dat gezond verstand en voorzichtigheid factoren zijn die niet in dit product kunnen worden ingebouwd, maar door de gebruiker zelf moeten worden ingevuld.
- Laat alleen personen die door het lezen van deze gebruiksaanwijzing op de hoogte zijn van het gebruik van deze compressor er gebruik van maken. Onoordeelkundig gebruik is gevaarlijk.

4. OPSTARTEN

Controleer voordat u de compressor opstart of er geen zichtbare transport-schade is; dien in dit geval onmiddellijk een klacht in tegen de transporteur.

Ga verder als volgt te werk:

- Controleer of de netspanning overeenkomt met deze op het identificatieplaatje van het toestel. Steek de stekker stevig in een stopcontact waar voldoende stroomsterkte aanwezig is.
- Start de motor met de startknop (21) terwijl U het kraantje (3) open laat.

5. GEBRUIKSVOORSCHRIFTEN

- Het draaien van deze compressor wordt bestuurd door een pressiostaat (20), die de motor stopt als de maximumdruk (8 bar) is bereikt, en weer start als de minimumdruk bereikt is.
- Gebruik steeds de start/stopknop (21) om de motor op te zetten of stil te leggen. Deze bedient, behalve de motor, eveneens de ontlastingsklep van de kop.

De motor nooit stilleggen door de stekker uit te trekken!

Doe dit steeds eerst met de drukschakelaar.

- Ledig de tank als u de compressor langere tijd niet gebruikt en verwijder af en toe het condenswater uit de tank.
Bescherm het toestel tegen stof en vocht.

6. ONDERHOUD

LUCHTFILTER. Draai de 4 schroeven (25) los, verwijder het klepdeksel (27) en haal de filter (28) eruit. Reinig deze af en toe met een blaaspistool (van binnen naar buiten). Controleer of de luchttuitlaat van de carter open staat, zet deze zonodig open.

CONDENS WATER. Laat regelmatig het condenswater uit de tank lopen met behulp van het aflaatschroefje (13).

7. BELANGRIJK

Dit toestel is beveiligd door een thermische beveiliging in de wikkeling.

Onverwacht stilvallen of **onregelmatig** op- en afslaan van de motor wordt veroorzaakt door deze beveiliging.

In dit geval:

- 1 Controleer of de netspanning overeenkomt met deze in dit boekje (de thermostaat slaat af 30 minuten nadat de netspanning met méér dan 10% overschreden wordt).
- 2 De ingestelde maximumdruk mag in géén geval 8 bar overschrijden.
- 3 Er mag geen vreemd geluid klinken wanneer de compressor onbelast draait en de kleppen normaal werken.

**INHALTSANGABE**

1. Vorwort	Seite	5
2. Technische Daten	Seite	5
3. Sicherheitsmaßnahmen	Seite	6
4. Inbetriebsetzung	Seite	7
5. Gebrauchsvorschriften	Seite	7
6. Wartung	Seite	8
7. Wichtig	Seite	8

ACHTUNG

Bevor Sie anfangen mit Ihrem **Airpress** Kompressor zu arbeiten, müssen Sie zuerst diese Betriebsanleitung aufmerksam durchlesen, so daß Unfälle verhindert werden können.

1. VORWORT

Mit dem Kauf Ihres **Airpress** Kompressors, sind Sie der Besitzer von einem hochwertigen, zuverlässigen Kompressor geworden. Bei korrektem Gebrauch und regelmässiger Wartung, wird der Kompressor jahraus jahrein schwere Sachen leicht aufnehmen.

In dieser Betriebsanleitung werden Sie Gebrauchs- und Wartungsvorschriften finden. Lesen Sie diese Vorschriften aufmerksam und achten Sie darauf, daß andere Leute die mit dem Kompressor arbeiten auch die Vorschriften gelesen und die notwendigen Maßnahmen getroffen haben.

Dieser Kompressor dient zur Erzeugung von Druckluft. Dieses Gerät wurde für einen bestimmten Gebrauch konzipiert und darf deshalb nicht zweckentfremdet werden. Der Hersteller kann für eventuelle Schäden durch unsachgemäßen oder irrtümlichen Gebrauch nicht zur Haftung gezogen werden

Diese Maschine ist gebaut um 40-50% der Zeit drehen zu können, dank einem speziellen Kühlsystem und einer reichlichen Kraftreserve. Der Kompressor ist zugleich Wartungs- und Ölfrei. Schützen Sie den Kompressor, besonders in warmen Ländern, gegen zu lange Aussetzung an direktem Sonnenlicht (um die Kunststoffteile nicht zu verformen).

2. TECHNISCHE DATEN

Typ	Angez. Luft	kW	Max. Druck	UpM	Voltage	Bestellnr.
LMO 5-240	240 L/Min	1,1	10 Bar	1400 UpM	220 V	36575
LMO 5-380	380 L/Min	1,5	10 Bar	1400 UpM	220 V	36576

3. SICHERHEITSMASSNAHMEN

Achtung: lesen Sie diese Sicherheitsmaßnahmen aufmerksam durch, bevor Sie die Maschine in Betrieb setzen.

- Achten Sie darauf daß andere Leute die mit dem Apparat arbeiten auch die Vorschriften gelesen und die notwendigen Maßnahmen getroffen haben.
- Das Apparat darf nur durch Erwachsenen bedient werden.
- Halten Sie Kinder und Besucher fern.
- Vorsicht beim Umgang mit Druckluft. Richten Sie den Luftstrom niemals auf Personen oder Tiere. Verwenden Sie keine Druckluft zur Reinigung von Kleidung.
- Druckluft is nicht zum Einatmen.
- Tragen Sie keine weiten, frei hängenden Kleider oder Schmuck; diese können sich in den bewegenden Teilen verhaken. Tragen Sie unbedingt eine Schutzbrille und rutschfeste Schuhe und bedecken Sie langes Haar mit einem Haarnetz.
- Verwenden Sie das Gerät nur im Freien und in trockener, gut belüfteter Umgebung und benutzen Sie den Kompressor nicht im Regen.
- Der Kompressor soll so aufgestellt werden, daß alle Punkte die dafür vorgesehen sind, tatsächlich auf dem Boden Stehen. Sorgen Sie für eine horizontale Aufstellung.
- Der Kompressor ist nicht geeignet für Dauerbetrieb, aber hat ein Aussetzbetrieb von 40-50% pro 60 Minuten.
- Sorgen Sie für eine gute Beleuchtung in das Arbeitsraum.
- Die Maschine darf auf keinen Fall in explosions- oder brandgefährdeten Räumen bzw. an Arbeitsplätzen aufgestellt werden, wo gefährliche Stoffe wie z.B Gas, Benzin, entzündbare Dämpfe, Lösemittel usw. Entweichen.
- Überschreiten Sie niemals den maximalen Betriebsdruck und verwenden Sie das Gerät nur bei Umgebungstemperaturen zwischen +5°C und +40°C.
- Es ist nicht gestattet um die Schutz- und Sicherheitsinstrumente zu entfernen oder die Einstellungen zu ändern.
- Die arbeitenden Teile des Geräts können beim Betrieb heiß werden. Lassen Sie das Gerät nach dem Gebrauch abkühlen.
- Nach jedem Gebrauch muß der Tank belüftet und die im Tank gesammelte Feuchtigkeit abgelassen werden. Wird der Tank nicht entleert, so kann dies zu Leckbildung und dadurch gefährlichen Situationen führen.
- Beachten Sie daß die benötigte Spannung tatsächlich vorhanden ist. Anschluß soll nur an eine geerdete Steckdose erfolgen.
- Benutzen Sie nur Verlängerungskabel mit einem genügenden Durchmesser und vermeiden Sie die Verwendung von unzureichend isolierten Anschlüssen.
- Öffnen Sie nie der Schaltkasten auf dem Motor; nur ein anerkannter Fachman darf den Schaltkasten öffnen.
- Die Maschine und der Kabel dürfen nie Kontakt machen mit Wasser.
- Ziehen Sie nicht am Stromkabel um die Maschine umzustellen oder den Stecker aus der Steckdose zu holen. Halten Sie den Kabel fern von

außergewöhnlicher Hitze, Öl oder scharfen Objekten.

- **Ziehen Sie immer den Stecker aus der Steckdose:**

- bevor Sie weglaufen vom Apparat
- wenn die Maschine nicht gebraucht wird
- vor jedem Wartungseingriff
- bevor Sie Zubehörteile wechseln
- bevor Sie die Maschine umstellen

Lassen Sie den Kompressor nie unbeaufsichtigt drehen!

- **WARNHINWEISE:** die Warnhinweise und Sicherheitsvorschriften sowie die Anweisungen, die in dieser Gebrauchsanweisung behandelt werden, können nicht alle möglichen Bedingungen und Situationen umfassen, die auftreten können. Der Bediener muss verstehen, dass gesunder Menschenverstand und Vorsicht Faktoren sind, welche nicht in das Produkt eingebaut werden können, aber vom Bediener selbst zur Verfügung gestellt werden müssen.
- Die Betriebsanleitung ist von jedem Benutzer vor dem ersten Gebrauch sorgfältig zu lesen. Unverständiger Gebrauch ist lebensgefährlich.

4. INBETRIEBSETZUNG

Kontrollieren Sie bevor Inbetriebsetzung ob der Kompressor nicht beschädigt ist.; im Zweifelsfall sollte die Anlage nicht benutzt werden. Wenden Sie sich vorsichtshalber an Ihren Fachhändler.

Wie folgt weitergehen:

- Prüfen Sie nach ob Netz- und Anlagenspannung (Kenndatenschild) übereinstimmen. Stecken Sie den Stecker in einer Steckdose, wo die benötigte Spannung vorhanden ist.
- Starten Sie den Motor mit dem Startschalter (21) weil Sie den Hahn (3) offen lassen.

5. GEBRAUCHSVORSCHRIFTEN

- Das Drehen des Kompressors wird gesteuert durch einen Pressiostat (20), der den Motor stoppt wenn der Maximumdruck (8 Bar) erreicht ist, und wieder startet wenn der Minimumdruck erreicht ist.
- Benutzen Sie immer den Start/Stopschalter (21) um den Motor ein- oder auszuschalten. Dieser bedient, außerhalb den Motor, auch das Entlastungsventil des Kopfes.

Den Motor nie ausschalten durch den Stecker auszuziehen!

Betätigen Sie immer den Druckschalter um den Motor zu stoppen.

- Wenn Sie die Maschine für längere Betriebspausen stillsetzen, den Druck am Tank ablassen und ab und zu den Kondenswasser aus dem Tank ablassen.

Schützen Sie das Gerät gegen Staub und Feuchtigkeit.

6. WARTUNG

LUFTFILTER. Drehen Sie die 4 Schraube (25) los, entfernen Sie den Klappendeckel (27) und entfernen Sie den Filter (28). Den Filter ab und zu ausblasen mit Druckluft (von innen nach außen). Kontrollieren Sie ob den Luftauslaß des Kurbelgehäuses offen ist, wenn nötig öffnen.

KONDENSWASSER. Regelmäßig Kondenswasser ablassen mittels der Ablassschraube (13).

7. WICHTIG

Dieses Gerät hat eine thermische Sicherung in der Wicklung.

Unerwartetes Ausfallen oder **unregelmäßiges** Starten und Stoppen des Motors wird verursacht durch diese Sicherung.

In diesem Fall:

- 1 Beachten Sie, daß die benötigte Spannung tatsächlich vorhanden ist (der Thermostat setzt aus nachdem die Spannung mit mehr als 10% überschritten wird).
- 2 Der eingestellte Maximumdruck darf in keinem Fall den 8 Bar überschreiten.
- 3 Sie sollen kein fremdes Geräusch hören wenn der Kompressor unbelastet dreht und die Klappen normalerweise funktionieren.

TABLE DES MATIÈRES

1. Préface	page	9
2. Fiche technique	page	9
3. Consignes de sécurité	page	10
4. Mise en marche	page	11
5. Notices d'utilisation	page	11
6. Entretien	page	12
7. Important	page	12

**ATTENTION**

Avant d'utiliser votre compresseur **Airpress** il est conseillé de lire attentivement ce manuel d'instructions, afin d'éviter tout accident.

1. PRÉFACE

Vous venez d'acheter un compresseur **Airpress**. Bravo! Vous voilà propriétaire d'un outil de qualité hautement fiable qui, s'il est correctement employé et régulièrement entretenu, accomplira du bon travail sans problème durant de plusieurs années. Ce manuel d'instructions comprend des prescriptions d'utilisation et d'entretien. Lisez-les attentivement avant l'emploi et veillez à ce que toutes les personnes appelées à utiliser le compresseur en prennent également connaissance et observent les mesures de précaution nécessaires. Cet appareil devra être destiné uniquement à l'usage pour lequel il a été expressément conçu. Toute autre utilisation doit être considéré comme impropre et donc déraisonnable. Le constructeur ne peut pas être tenu pour responsable des éventuels dommages causés par des utilisations impropres, erronées et déraisonnables.

Contrairement à la plupart des appareils comparables sur le marché, ce compresseur a été conçu pour tourner 40-50% du temps, grâce à un système de refroidissement spécial et à une importante réserve de puissance. Il tourne également sans huile, ce qui réduit considérablement les travaux d'entretien. Cependant, ce compresseur ne peut pas être exposé pendant trop longtemps à la lumière directe du soleil (pour ne pas déformer les parties en matière synthétique), surtout dans les pays chauds. Si vous respectez minutieusement les prescriptions ci-dessous, vous aurez du plaisir pendant très longtemps et dans toutes les circonstances.

2. FICHE TECHNIQUE

Type	Air aspiré	kW	Pression maximale	Vitesse	Alimentation	Réf.
LMO 5-240	240 l/min	1,1	10 bar	1400 t/min	220 V	36575
LMO 5-380	380 l/min	1,5	10 bar	1400 t/min	220 V	36576

3. CONSIGNES DE SECURITE

Attention: respectez toujours ces intructions de sécurité et réfléchissez bien à ce que vous faites.

- Lors d'emploi de la machine, observez toujours scrupuleusement les consignes de sécurité fournies.
- L'opérateur doit avoir au moins 18 ans. Des apprentis doivent avoir au moins 16 ans, ils doivent toutefois toujours travailler sous surveillance sur la machine.
- Tenez les enfants et d'autres personnes éloignés de votre lieu de travail.
- Soyez prudent lorsque vous utilisez de l'air comprimé. Ne pointez jamais l'outil en direction de personnes ou d'animaux. N'utilisez pas d'air comprimé pour nettoyer des vêtements.
- L'air comprimé ne doit pas être inhalé.
- Ne portez ni vêtements amples ni bijoux. Ils pourraient être happés par les pièces en mouvement. Portez de préférence des lunettes protectrices. Lors de travaux à l'air libre, il est recommandé de porter des gants en caoutchouc et des chaussures à semelle antidérapante. Coiffez-vous d'un filet à cheveux si ces derniers sont longs.
- N'utilisez pas le compresseur dans un environnement humide ou mouillé.
- Placez le compresseur sur un sol suffisamment plat et solide, de façon à ce que tous les points qui lui sont destinés soient à une portée effective. Afin de diminuer l'effet d'éventuelles vibrations, la machine peut être placée sur des amortisseurs de vibrations.
- Cette machine n'est pas apte à utilisation continu, mais a une service de 40-50% par 60 minutes.
- Les pièces actives de la machine peuvent devenir chaudes pendant l'opération. Faites refroidir la machine après utilisation.
- Veillez à ce que le lieu de travail soit bien éclairé.
- N'utilisez pas la machine à proximité de liquides ou de gaz inflammables.
- N'excédez pas la pression maximale d'opération et utilisez le compresseur dans une température ambiante entre +5°C et +40°C.
- Ne pas démonter ni ponter le fonctionnement des dispositifs de sécurité prévus sur la machine.
- Après chaque usage le réservoir doit être évacuée.
- Le courant présente un risque en cas d'utilisation de lignes de branchement électrique non-conformes.
- A l'extérieur n'utilisez que des câbles de rallonge homologués avec le marquage correspondant.
- N'exposez pas les outils électriques à la pluie.
- Le moteur doit toujours être à l'arrêt pour effectuer des travaux de changement d'outillage, de réglage, de mesure et de nettoyage. Débrancher le cordon d'alimentation.

-
- Ne portez pas l'outil par le câble et ne tirez pas sur celui-ci pour débrancher la fiche de la prise. Préservez le câble de la chaleur, de l'huile et des arêtes vives.
 - **Assurez-vous que la machine est mise hors service et débranchée et que le réservoir est sans pression**
 - en cas de non utilisation
 - avant de résoudre des problèmes
 - avant de faire de l'entretien
 - lorsque la machine n'est pas utilisée.
 - **ATTENTION** : les instructions, précautions et avertissements présentés dans ce manuel ne sauraient traiter toutes les conditions et situations possibles. Il est de la responsabilité de l'utilisateur qu'il fasse preuve de bon sens, de prudence et d'attention lors de l'utilisation du compresseur.
 - N'autorisez l'usage du compresseur qu'aux seules personnes qui ont pris connaissance de ce mode d'emploi. L'emploi du compresseur par des personnes non initiées est dangereux.

4. MISE EN MARCHÉ

Avant de mettre cet appareil en marche, vérifiez s'il n'y a pas de dégâts de transport visibles; si oui, portez immédiatement plainte.

Procédez comme suit:

- Rassurez vous que la tension du réseau correspond à celle sur la plaquette d'identification de l'appareil. Enfoncez entièrement la fiche dans une prise de courant d'un ampérage suffisant.
- Démarrez le moteur à l'aide du bouton (21), avec le petit robinet (3) ouvert.

5. NOTICES D'UTILISATION

- Ce compresseur est commandé par un pressio-stat (20), qui arrête le moteur lorsque la pression maximale (8 bar) est atteinte, et le redémarre lorsque la pression minimale est atteinte.
- Utilisez toujours le bouton arrêt/marche (21) pour mettre le moteur en marche ou pour l'arrêter. Il commande non seulement le moteur, mais également la soupape de démarrage du bloc.
Ne jamais arrêter le moteur en retirant la fiche!
Faites-le toujours à l'aide du commutateur de démarrage.
- Lorsque vous n'utilisez pas le compresseur pendant longtemps, faites évacuer le condensat à l'aide du purgeur.

Protégez l'appareil contre la poussière et l'humidité.

6. ENTRETIEN

FILTRE A AIR. Dévissez les 4 vis (25), enlevez la culasse (27) et retirez le filtre (28). Nettoyez-le de temps en temps à l'aide d'une soufflette (de l'intérieur vers l'extérieur). Vérifiez si l'échappement du carter est ouvert, ouvrez-le si nécessaire.

EAU CONDENSEE. Vidangez régulièrement la cuve à l'aide du purgeur (13).

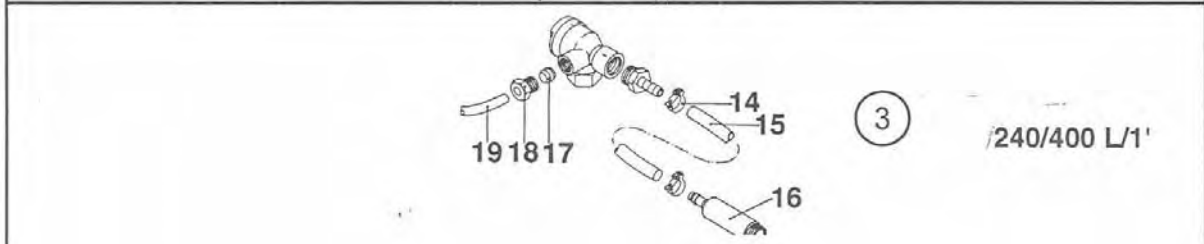
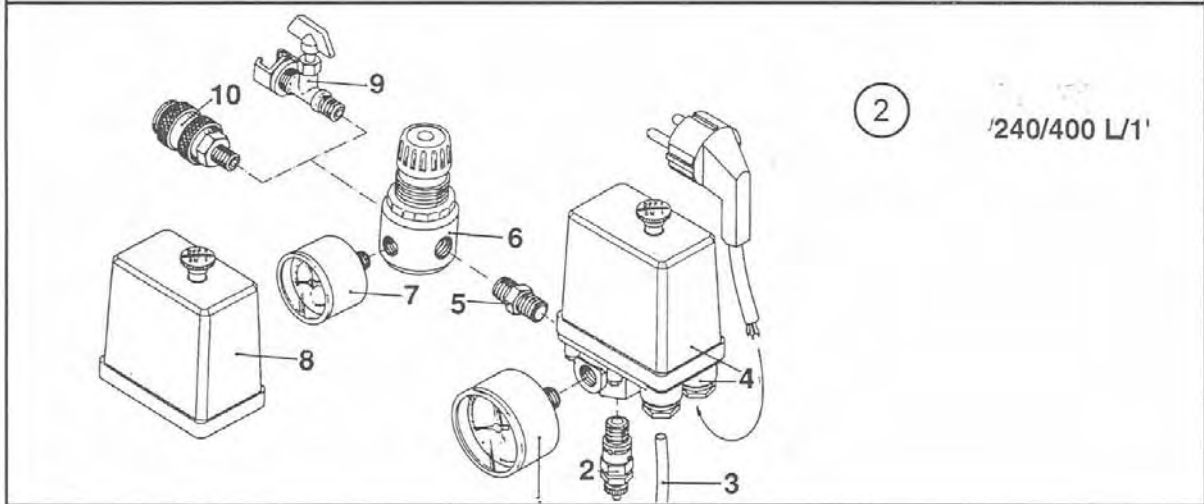
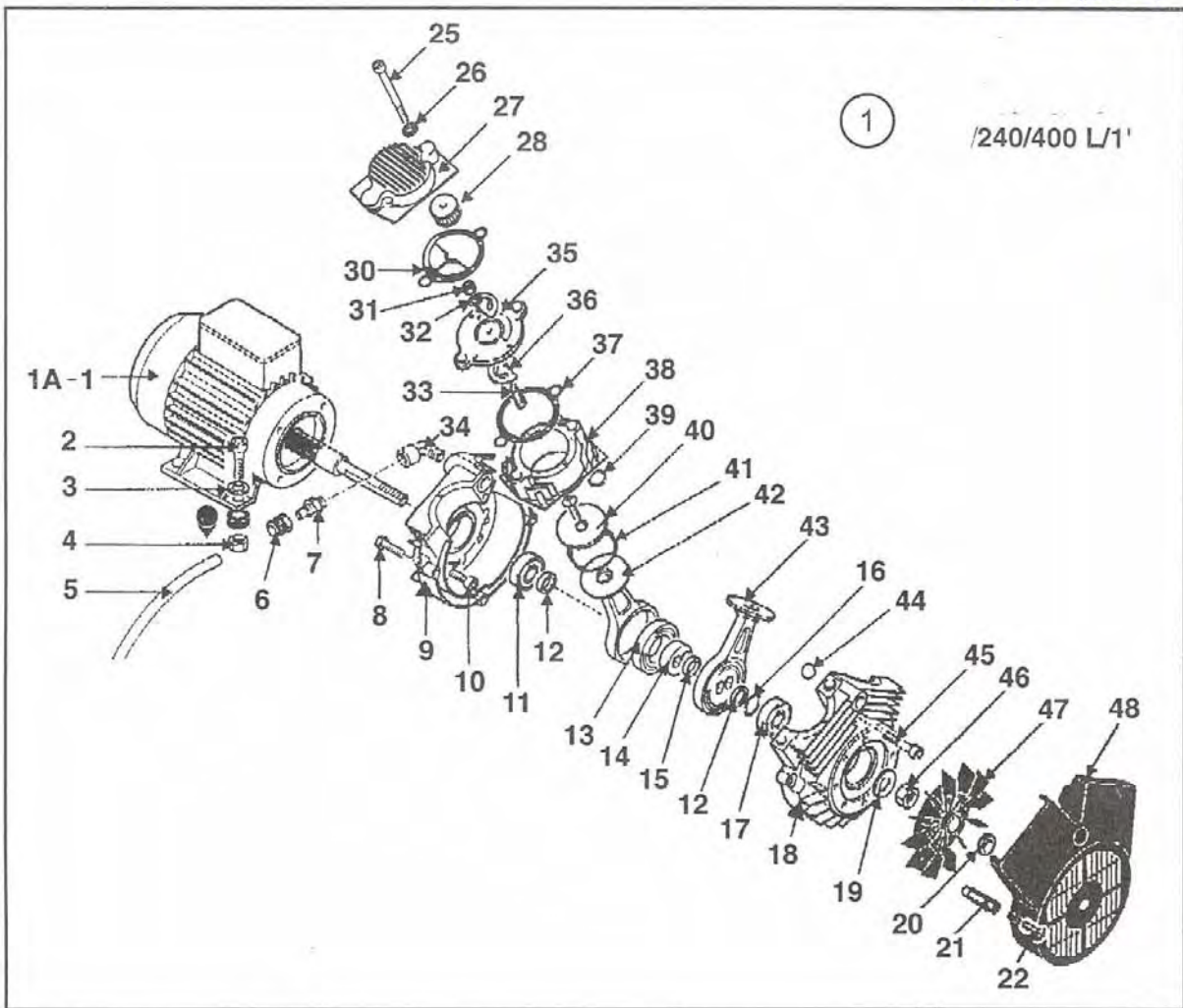
7. IMPORTANT

Cet appareil est protégé par un disjoncteur thermique dans l'inducteur. Un arrêt **imprévu** ou une marche/arrêt **irrégulière** est causé par cette protection.

Dans ce cas:

- 1 Vérifiez si la tension du secteur correspond à celle dans le livret (Le thermostat s'arrête après 30 minutes de tension dépassant la normale de 10% ou plus).
- 2 La pression maximale choisie ne peut en aucun cas dépasser les 8 bar.
- 3 Aucun bruit anormal ne peut être entendu lorsque le moteur tourne à vide et lorsque les soupapes fonctionnent normalement.





GARANTIEBEWIJS 12 MAANDEN

GARANTIESCHEIN 12 MONATE

GUARANTEE CERTIFICATE 12 MONTHS

CERTIFICAT DE GARANTIE 12 MOIS



Artikel/Artikel/Article/Article

Model/Modell/Model/Modèle

Serie nr./Seriennr./Series no./No. série

Aankoopdatum/Kaufdatum/Date of purchase/Date d'achat

Handtekening verkoper
Signatur Verkäufer
Seller's signature
Signature du vendeur

Firmastempel verkoper
Firmenstempel Verkäufer
Firmstamp seller
Timbre du vendeur

Alleen geldig met stempel / Nur gültig mit Stempel / Only valid with stamp /
Seulement valide avec timbre.

Bij garantieaanspraken de machine/het apparaat met ingevuld garantiebewijs
en aankoopfactuur franco toezenden.

Bei Garantieansprüchen die Maschine / der Apparat mit ausgefülltem Garantie-
schein und Rechnung franco einsenden.

For claims against the guarantee, please send us the machine/the apparatus
with the completed guarantee certificate and invoice free of charge.

En cas de réclamation, retourner la machine/l'appareil pourvu(e) du certificat de
garantie dûment rempli et de la facture franc de port.

Naam/Name/Name/Nom :

Adres/Adresse/Address/Adresse :

Plaats/Ort/Place/Ville :

Land/Land/Country/Pays :

GARANTIEBEPALINGEN

De garantie van de geleverde machine/het apparaat bedraagt 12 maanden, ingaande op de aankoopdatum. Indien zich binnen deze tijd storingen voordoen, die te wijten zijn aan materiaal- of constructiefouten, geldt de garantie voor zowel onderdelen als arbeidsloon. Garantieaanspraken worden niet erkend indien:

- De aanwijzingen in deze handleiding niet zijn nageleefd.
- De machine/het apparaat zodanig is gewijzigd dat deze niet meer naar behoren kan functioneren, ook niet wanneer de juiste onderdelen ter vervanging werden gebruikt.
- Schade ontstaat door bevriezing, vallen, stoten, onbevoegd demonteren, foutief aansluiten op het elektriciteitsnet e.d.
- Schade ontstaat door gebruik van verlengsnoeren dunner dan 2,5 mm² (alleen bij 230 V).

Indien de garantieclaim wordt erkend zal de machine/het apparaat na reparatie franco worden teruggezonden. Een verdere schadevergoeding wordt niet verleend.

GARANTIEBESTIMMUNGEN

Die Garantiefrist der gelieferten Maschine/des Apparats beträgt 12 Monate, mit Wirkung vom Kaufdatum. Wenn es innerhalb dieser Frist Störungen gibt, die auf Material- oder Konstruktionsfehler zurückzuführen sind, gilt die Garantie für sowohl Teile wie auch Arbeitslohn. Garantieansprüche werden nicht anerkannt, wenn:

- Die Hinweise in dieser Gebrauchsanweisung nicht eingehalten worden sind.
- Die Maschine / der Apparat derart geändert ist, dass dieser nicht mehr gebührendermassen funktionieren kann, auch nicht, wenn die richtigen Teile zum Auswechseln eingesetzt wurden.
- Schäden durch Erfrieren, Fallen, Stösse, unbefugtes Demontieren, fehlerhaften Anschluss an das Stromnetz usw. entstehen.
- Schaden durch Benutzung von Verlängerungskabeln dünner als 2,5 mm² entstehen. Gilt nur bei 230 Volt.

Wenn der Garantieanspruch anerkannt wird, wird die Maschine/der Apparat nach der Reparatur franco zurückgesandt. Ein weiterer Schadenersatz wird nicht gewährt.

GUARANTEE PROVISIONS

The machine/apparatus supplied carries a 12 month guarantee, starting from the day of purchase. If any breakdowns occur within this period, caused by material or structural defects, this guarantee will cover parts as well as labour costs. This guarantee will not cover claims if:

- The instructions in this manual have not been observed.
- The machine / apparatus has been modified in such a way that it no longer functions properly, not even when damaged parts are replaced with the proper components.
- Damage is due to frost, dropping, impact, unauthorized disassembly, improper connection to the electricity grid etc.
- Damage is due to the use of extension leads thinner than 2,5 mm² (only 230 volts).

If the guarantee claim is accepted, the machine/apparatus will be repaired and returned free of charge. No other damages will be paid.

CONDITIONS DE GARANTIE

Le délai de garantie de la machine/de l'appareil est de 12 mois, à compter de la date d'acquisition. Au cas ou des difficultés techniques dues à des défauts de matériau ou de construction se présenteraient pendant ce délai, la garantie concernera tant les pièces détachées que la main-d'oeuvre. On ne pourra prétendre à aucune garantie dans les cas suivants:

- Les instructions prévues par la notice n'ont pas été respectées.
- La modification de la machine/de l'appareil empêche son fonctionnement, même si les pièces appropriées ont été utilisées.
- Dégâts matériels dus au fait que la machine/l'appareil est tombé(e), a gelé(e), heurté(e) quelque chose ou qu'elle (qu'il) a été mal démonté(e), branché(e) incorrectement sur le réseau etc.
- Dégâts matériels dus à l'emploi de rallonges faisant moins de 2,5 qmm. Seulement en cas de 230V.

Au cas ou la réclamation serait retenue, la machine/l'appareil sera renvoyé(e) franc de port à l'issue des travaux de réparation. Il ne sera accordé aucun dédommagement ultérieur.

EG-verklaring van overeenstemming

Wij, Airpress, postbus 114, 8900 AC Leeuwarden, Nederland, verklaren geheel onder eigen verantwoordelijkheid dat de producten



compressoren LMO 5-240 en LMO 5-380

waarop deze verklaring betrekking heeft, in overeenstemming zijn met de machinerichtlijn **98/37/EG**, de EMC richtlijn **89/336/EG**, de laagspanningsrichtlijn **73/23/EG** en de richtlijn **2000/14/EG**.

Nederland, Leeuwarden, 28 juli 2005

EG-Konformitätserklärung

Wir, Airpress, Postfach 114, 8900 AC, Leeuwarden, Niederlande, erklären ganz auf eigene Verantwortung, dass die Produkte

Kompressoren LMO 5-240 en LMO 5-380

auf das sich diese Erklärung bezieht mit der Richtlinie für Maschinen **98/37/EC**, der EMC Richtlinie **89/336/EC**, der Richtlinie für Niederspannung **73/23/EC** und der Richtlinie **2000/14/EC** übereinstimmen.

Niederlande, Leeuwarden, den 28. Juli 2005

EC-declaration of conformity

We, Airpress, P.O. Box 114, 8900 AC Leeuwarden, The Netherlands, taking full responsibility, declare that the products

compressors LMO 5-240 en LMO 5-380

to which this declaration refers, comply with the machinery directive **98/37/EC**, the EMC directive **89/336/EC**, the low tension directive **73/23/EC** and the directive **2000/14/EC**.

The Netherlands, Leeuwarden, 28th July 2005

Déclaration CE de conformité

Nous, Airpress, P.O. Box 114, 8900 AC Leeuwarden, Pays Bas, déclarons entièrement sous notre propre responsabilité que les produits

compresseurs LMO 5-240 en LMO 5-380

auquel cette déclaration a trait sont conformes à la directive machines **98/37/EC**, la directive EMC **89/336/EC**, la directive basse tension **73/23/EC** et la directive **2000/14/EC**.

Pays Bas, Leeuwarden, le 28 juillet 2005

J.H. de Vries

Directeur/Geschäftsführer/Managing director/directeur général/Director gerente



Versie 03.2006

COMPRESSOREN
KOMPRESSOREN
COMPRESSORS
COMPRESSEURS

COMPRESSOREN

voor:

- verfspuiten
- bandenpompen
- doorsmeren
- schoonblazen
- waterspuiten
- persluchtgereedschap

KOMPRESSOREN

für:

- farbspritzen
- reifenpumpen
- abschmieren
- reinigen
- wasserspritzen
- preßluftgeräte

COMPRESSORS

for:

- paint spraying
- inflating tyres
- greasing
- blasting
- water spraying
- pneumatic tools

COMPRESSEURS

pour:

- peindre
- gonfler des pneus
- graisser
- nettoyer
- arroser
- l'outil pneumatique



COMPRESSOR
KOMPRESSOR
COMPRESSEUR
LMO 5-240
LMO 5-380